

Operation - Repair - Parts
Fonctionnement - Réparation - Pièces
Funcionamiento - Reparación - Piezas
Bediening - Reparatie - Delen
Betrieb - Reparatur - Teile



LineDriver™ / LineDriver HD

312540J
EN FR ES NL DE

Models / Modèles / Modelos / Modellen / Modelle: 262004 / 262005

- For the application of line striping materials -
- Pour le tracement de lignes à la peinture -
- Para la aplicación de materiales trazalíneas -
- Voor het aanbrengen van belijningsmaterialen -
- Zur Applikation von Linienmarkierungsmaterialien -

10 mph (16 kph) Maximum Operating Speed / de vitesse de fonctionnement maximum / de velocidade operando se máxima /
Maximum Werkende Snelheid / Maximale Arbeitsgeschwindigkeit



Important Safety Instructions

Read all warnings and instructions in this manual. Save these instructions.

Instructions de sécurité importantes

Lire toutes les mises en garde et instructions de ce manuel. Sauvegarder ces instructions.

Instrucciones importantes de seguridad

Lea todas las advertencias e instrucciones de este manual. Guarde las instrucciones.

Belangrijke veiligheidsinstructies

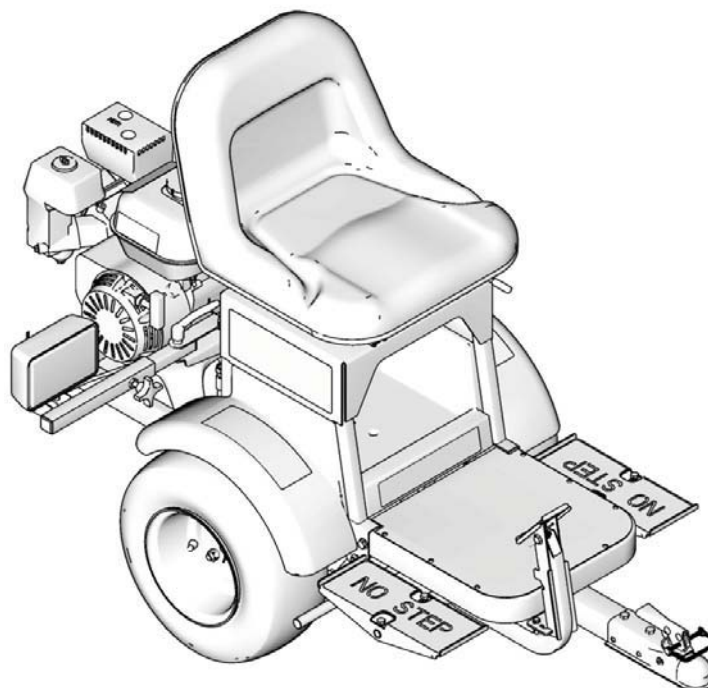
Lees alle waarschuwingen en instructies in deze handleiding. Bewaar deze instructies.

Wichtige Sicherheitshinweise

Diese Betriebsanleitung aufmerksam lesen und zum späteren Nachschlagen aufbewahren.



309405



ti10929a



PROVEN QUALITY. LEADING TECHNOLOGY.

Contents

Warnings	3
Component Identification	13
Operation	14
Setup	14
Startup	16
Troubleshooting	21
Repair	26
Brake Adjustment	26
Hydraulic System Purging	27
Tires and Wheel Motors	30
Light Regulator/Battery Kit	33
160 cc Engine	34
200 cc Engine	36
LineDriverPump	38
LineDriver HD Pump/ProStart Clutch	41
Parts	46
Safety Interlock Wiring Diagram	52
Maintenance	52
Technical Data	55
Warranty	61

Table des matières

Mises en garde	5
Identification des composants	13
Fonctionnement	14
Configuration	14
Mise en service	16
Dépannage	22
Réparation	26
Réglage du frein	26
Purge du circuit hydraulique	27
Pneu et moteurs de roue	30
Kit de batterie-régulateur d'éclairage	33
Moteur 160 cc	34
Moteur 200 cc	36
Pompe du LineDriver	38
Pompe du LineDriver HD/Carter ProStart	41
Pièces	46
Schéma de verrouillage	52
Entretien	52
Caractéristiques techniques	56
Garantie	61

Índice

Advertencias	7
Identificación de los componentes	13
Funcionamiento	14
Configuración	14
Puesta en marcha	16
Detección de problemas	23
Reparación	26
Ajuste del freno	26
Purgado del sistema hidráulico	27
Motores del neumático y rueda	30
Regulador de luz-kit de batería	33
Motor de 160 cc	34
Motor de 200 cc	36
Bomba LineDriver	38
Bomba LineDriver HD/Embrague ProStart	41

Piezas	46
Diagrama de cableado de interbloqueo de seguridad	52
Mantenimiento	52
Características técnicas	57
Garantía	61

Inhoudsopgave

Waarschuwingen	9
De onderdelen	13
Bediening	14
Opstellen	14
Opstarten	16
Storingen opsporen en verhelpen	24
Reparatie	26
De rem afstellen	26
Het hydraulisch systeem ontluichten	27
Band- en wielmotoren	30
Lichtregelaar-batterijset	33
160 cc motor	34
200 cc motor	36
Pomp van de LineDriver	38
LineDriver HD pomp/ProStart koppeling	41
Delen	46
Bedradingsschema beveiligingssysteem	52
Onderhoud	52
Technische gegevens	58
Garantie	61

Inhaltsverzeichnis

Warnhinweise	11
Komponenten	13
Betrieb	14
Systemvorbereitung	14
Inbetriebnahme	16
Fehlersuche	25
Reparatur	26
Bremseneinstellung	26
Spülen des Hydrauliksystems	27
Reifen und Radmotoren	30
Lichtregler-Batteriesatz	33
160 cc Motor	34
200 cc Motor	36
LineDriver-Pumpe	38
LineDriver-HD-Pumpe/ProStart-Kupplung	41
Teile	46
Schaltplan für Sicherheitsverblockung	52
Wartung	52
Technische Daten	59
Garantie	61


	Languages
312540	English, Français, Español, Nederlands, Deutsch
312541	Italian, Turkish, Greek, Croatian, Portuguese
312542	Danish, Finnish, Swedish, Norwegian, Russian
312543	Estonian, Latvian, Lithuanian, Polish, Hungarian
312544	Czech, Slovakian, Slovenian, Romanian, Bulgarian



Warnings

The following warnings are for the setup, use, grounding, maintenance, and repair of this equipment. The exclamation point symbol alerts you to a general warning and the hazard symbol refers to procedure-specific risk. Refer back to these warnings. Additional, product-specific warnings may be found throughout the body of this manual where applicable.

	<h2 style="text-align: center; margin: 0;">Warnings</h2>
	<p>MOVING VEHICLE HAZARD</p> <p>Careless and reckless behavior causes accidents. Falling from vehicle, running into people or object, or being struck by other vehicles may result in serious injury or death.</p> <ul style="list-style-type: none"> <input type="checkbox"/> Do not step on forward/reverse pedals. <input type="checkbox"/> Make turns slowly. Do not make turns greater than 45°. <input type="checkbox"/> Loss of traction may occur going downhill. Do not operate on slopes greater than 15°. <input type="checkbox"/> Do not carry passengers. <input type="checkbox"/> Do not tow. <input type="checkbox"/> Use with line striping equipment only. <input type="checkbox"/> Use appropriate traffic control in all traffic areas. Refer to manual on Uniform Traffic Control Devices (MUTCD), U.S. Department of Transportation, Federal Highway Administration or local highway and transportation regulations.
	<p>FIRE AND EXPLOSION HAZARD</p> <p>Flammable fumes, such as solvent and paint fumes, in work area can ignite or explode. To help prevent fire and explosion:</p> <ul style="list-style-type: none"> <input type="checkbox"/> Use equipment only in well ventilated area. <input type="checkbox"/> Do not fill fuel tank while engine is running or hot; shut off engine and let it cool. Fuel is flammable and can ignite or explode if spilled on hot surface. <input type="checkbox"/> Eliminate all ignition sources; such as pilot lights, cigarettes, portable electric lamps, and plastic drop cloths (potential static arc). <input type="checkbox"/> Keep work area free of debris, including solvent, rags and gasoline. <input type="checkbox"/> Do not plug or unplug power cords, or turn power or light switches on or off when flammable fumes are present. <input type="checkbox"/> Ground equipment and conductive objects in work area. See Grounding instructions. <input type="checkbox"/> Use only grounded hoses. <input type="checkbox"/> Hold gun firmly to side of grounded pail when triggering into pail. <input type="checkbox"/> If there is static sparking or you feel a shock, stop operation immediately. Do not use equipment until you identify and correct the problem. <input type="checkbox"/> Keep a fire extinguisher in work area.
	<p>BURN HAZARD</p> <p>Equipment surfaces and fluid that's heated can become very hot during operation. To avoid severe burns, do not touch hot fluid or equipment. Wait until equipment/fluid has cooled completely.</p>
	<p>CARBON MONOXIDE HAZARD</p> <p>Exhaust contains poisonous carbon monoxide, which is colorless and odorless. Breathing carbon monoxide can cause death. Do not operate in an enclosed area.</p>
	<p>BATTERY SAFETY</p> <p>The battery may leak, explode, cause burns, or cause an explosion if mishandled:</p> <ul style="list-style-type: none"> <input type="checkbox"/> You must use the battery type specified for use with the equipment. <input type="checkbox"/> Sparking can occur when changing batteries. Only replace the battery in a non-hazardous location, away from flammable fluids or fumes. <input type="checkbox"/> Handle and dispose of battery properly - do not short circuit, charge, force over discharge, disassemble, crush, penetrate, incinerate, or heat the battery to a temperature exceeding 185° F (85° C).




Warnings	
	<p>PERSONAL PROTECTIVE EQUIPMENT</p> <p>You must wear appropriate protective equipment when operating, servicing, or when in the operating area of the equipment to help protect you from serious injury, including eye injury, inhalation of toxic fumes, burns, and hearing loss. This equipment includes but is not limited to:</p> <ul style="list-style-type: none"> <input type="checkbox"/> Protective eyewear <input type="checkbox"/> Clothing and respirator as recommended by the fluid and solvent manufacturer <input type="checkbox"/> Gloves <input type="checkbox"/> Hearing protection
	<p>CALIFORNIA PROPOSITION 65</p> <p>The engine exhaust from this product contains a chemical known to the State of California to cause cancer, birth defects or other reproductive harm.</p>

Mises en garde

Les mises en gardes suivantes sont des mises en garde de sécurité relatives à la configuration, utilisation, mise à la terre, maintenance et réparation de ce matériel. Le point d'exclamation est une mise en garde générale et le symbole de danger fait référence à des risques spécifiques aux procédures. Voir ces Mises en garde. D'autres mises en garde spécifiques aux produits figurent aux endroits concernés.



	Mises en garde
	<p>DANGER REPRESENTÉ PAR LES VÉHICULES EN DÉPLACEMENT</p> <p>Toute attitude insouciant et imprudent peut être source d'accidents. Le fait de tomber d'un véhicule, de heurter des gens ou des objets, ou encore d'être heurté par un autre véhicule peut être cause de graves blessures et entraîner la mort.</p> <ul style="list-style-type: none"> <input type="checkbox"/> Ne pas monter sur la pédale de marche avant/arrière. <input type="checkbox"/> Engager les virages lentement. Ne pas braquer à plus de 45°. <input type="checkbox"/> Toute perte de traction peut provoquer la descente du véhicule. Ne pas travailler sur des pentes à plus de 15°. <input type="checkbox"/> Ne pas emmener de passagers. <input type="checkbox"/> Ne pas remorquer. <input type="checkbox"/> A n'utiliser qu'avec un équipement de traçage de ligne. <input type="checkbox"/> Utiliser les dispositifs de régulation de circulation dans tout passage de circulation. Se reporter au manuel de référence relatifs aux dispositifs de régulation de la circulation (MUTCD), Département U.S. des Transports, Sécurité routière fédérale ou code local de la route et des transports réglementant la circulation automobile.
	<p>DANGERS D'INCENDIE ET D'EXPLOSION</p> <p>Les vapeurs inflammables de solvant et de peinture sur le lieu de travail peuvent prendre feu ou exploser. Pour prévenir un incendie ou une explosion :</p> <ul style="list-style-type: none"> <input type="checkbox"/> N'utiliser l'équipement que dans des locaux bien ventilés. <input type="checkbox"/> Ne pas faire le plein de carburant pendant que le moteur tourne ou qu'il est chaud ; arrêter le moteur et le laisser refroidir. Le carburant est un produit inflammable qui peut prendre feu ou exploser au contact d'une surface brûlante. <input type="checkbox"/> Supprimer toutes les sources de feu, telles que les veilleuses, cigarettes, lampes de poche et bâches plastique (risque d'électricité statique). <input type="checkbox"/> Veiller à débarrasser la zone de travail de tout résidu, comme les solvants, les chiffons et l'essence. <input type="checkbox"/> Ne pas brancher ni débrancher de cordons d'alimentation électrique ni actionner de commutateur marche-arrêt ou de lumière en présence de vapeurs inflammables. <input type="checkbox"/> Raccorder à la terre le matériel et les objets conducteurs du site. Voir les instructions de Mise à la terre . <input type="checkbox"/> N'utiliser que des flexibles mis à la terre. <input type="checkbox"/> Tenir le pistolet fermement contre la paroi d'un seau mis à la terre lorsqu'on pulvérise dans le seau. <input type="checkbox"/> Si l'on remarque la moindre étincelle d'électricité statique ou si l'on ressent une décharge électrique, arrêter le travail immédiatement. Ne pas utiliser le matériel tant que le problème n'a pas été identifié et résolu. <input type="checkbox"/> Prévoir un extincteur dans la zone de travail.
	<p>RISQUES DE BRÛLURE</p> <p>Les surfaces de l'appareil et le produit chauffé peuvent devenir brûlants quand l'appareil fonctionne. Pour éviter toute brûlure grave, ne toucher ni le produit ni l'appareil quand ils sont chauds. Attendre qu'ils soient complètement refroidis.</p>





Mises en garde	
	<p>DANGER DU MONOXYDE DE CARBONE</p> <p>Les gaz d'échappement contiennent du monoxyde de carbone qui est un gaz dangereux incolore et inodore. L'inhalation de monoxyde de carbone est mortelle. Ne pas travailler dans un endroit fermé.</p>
	<p>SÉCURITÉ DE LA BATTERIE</p> <p>En cas d'une manipulation inappropriée, la batterie peut fuir, exploser, provoquer un incendie ou une explosion :</p> <ul style="list-style-type: none"> <input type="checkbox"/> Il faut utiliser le type de batterie comme indiqué pour l'équipement utilisé. <input type="checkbox"/> Des étincelles peuvent se produire lors du changement de batterie. Il convient de procéder au remplacement de la batterie uniquement dans un local non dangereux à l'écart de tout produit ou de vapeurs inflammables. <input type="checkbox"/> Manipuler et jeter la batterie de manière appropriée. Ne pas court-circuiter, charger, forcer sur la décharge, démonter, broyer, introduire, incinérer ou chauffer la batterie à une température supérieure à 85°C.
	<p>ÉQUIPEMENT DE PROTECTION DU PERSONNEL</p> <p>Il est impératif que le personnel porte un équipement de protection approprié quand il travaille ou se trouve dans la zone de fonctionnement de l'installation pour éviter des blessures graves telles que des lésions oculaires, inhalation de fumées toxiques, brûlures et perte de l'ouïe notamment. Cet équipement comprend ce qui suit, la liste n'étant pas exhaustive :</p> <ul style="list-style-type: none"> <input type="checkbox"/> Lunettes de sécurité <input type="checkbox"/> Le port de vêtements de sécurité et d'un respirateur est conseillé par le fabricant de produit et de solvant <input type="checkbox"/> Gants <input type="checkbox"/> Casque antibruit

Advertencias

A continuación se ofrecen advertencias relacionadas con la seguridad de la puesta en marcha, utilización, conexión a tierra, mantenimiento y reparación de este equipo. El símbolo acompañado de una exclamación le indica que se trata de una advertencia y el símbolo de peligro se refiere a un riesgo específico. Consulte estas Advertencias. Siempre que sea pertinente, en este manual encontrará advertencias específicas del producto.



Advertencias	
 	<p>RIESGO DE LOS VEHÍCULOS EN MOVIMIENTO</p> <p>Un comportamiento descuidado e imprudente provoca accidentes. Caerse del vehículo, conducir hacia personas u objetos, o chocar contra otros vehículos puede causar lesiones graves o mortales.</p> <ul style="list-style-type: none"> <input type="checkbox"/> No pise los pedales de avance/marcha atrás. <input type="checkbox"/> Realice los giros lentamente. No realice giros de más de 45°. <input type="checkbox"/> Cuesta abajo podría perderse la tracción. No utilice la máquina en pendientes de más de 15°. <input type="checkbox"/> No transporte pasajeros. <input type="checkbox"/> No utilice el vehículo como remolque. <input type="checkbox"/> Utilice únicamente con equipo de señalización. <input type="checkbox"/> Utilice el control de tráfico adecuado en todas las zonas de tráfico. Consulte las normas de transporte y de circulación local.
 	<p>PELIGRO DE INCENDIOS Y EXPLOSIONES</p> <p>Los vapores inflamables, como los vapores de disolvente o de pintura, en la zona de trabajo pueden incendiarse o explotar. Para evitar un incendio o explosión:</p> <ul style="list-style-type: none"> <input type="checkbox"/> Utilice el equipo únicamente en áreas bien ventiladas. <input type="checkbox"/> No llene el depósito de combustible mientras el motor esté en marcha o caliente; apague el motor y espere a que enfríe. El combustible es inflamable y puede incendiarse o explotar si se derrama sobre una superficie caliente. <input type="checkbox"/> Elimine toda fuente de ignición, tales como las luces piloto, los cigarrillos, lámparas eléctricas portátiles y las cubiertas de plástico (arcos estáticos potenciales). <input type="checkbox"/> Mantenga limpia la zona de trabajo, sin disolventes, trapos o gasolina. <input type="checkbox"/> No enchufe ni desenchufe cables de alimentación ni apague ni encienda las luces en el área de pulverización. <input type="checkbox"/> Conecte a tierra el equipo y los objetos conductores de la zona de trabajo. Vea las instrucciones de Conexión a tierra . <input type="checkbox"/> Utilice únicamente mangueras conectadas a tierra. <input type="checkbox"/> Sujete firmemente la pistola contra el lateral de una lata conectada a tierra mientras dispara la pistola hacia el interior de la misma. <input type="checkbox"/> Si se aprecia la formación de electricidad estática durante el uso de este equipo, deje de trabajar inmediatamente. No utilice el sistema hasta haber identificado y corregido el problema. <input type="checkbox"/> Guarde un extintor de incendios en la zona de trabajo.
	<p>PELIGRO DE QUEMADURAS</p> <p>Las superficies del equipo y del fluido calentado pueden calentarse mucho durante el funcionamiento. Para evitar quemaduras graves, no toque el fluido o el equipo caliente. Espere hasta que haya enfriado.</p>




 Advertencias	
	<p>PELIGRO DE MONÓXIDO DE CARBONO</p> <p>Los gases de escape contienen monóxido de carbono, un veneno incoloro e inodoro. Respirar monóxido de carbono puede causar la muerte. No trabaje con este equipo en un recinto cerrado.</p>
	<p>SEGURIDAD DE LA BATERÍA</p> <p>Si manipula de forma incorrecta la batería, ésta podría tener fugas, explotar, causar quemaduras o provocar una explosión:</p> <ul style="list-style-type: none"> <input type="checkbox"/> Es necesario utilizar el tipo de batería especificada para este equipo. <input type="checkbox"/> Al cambiar la batería podrían producirse chispas. Reemplace la batería sólo en un lugar exento de peligros, lejos de los fluidos inflamables y los humos. <input type="checkbox"/> Manipule y deseche la batería de forma correcta - no provoque cortocircuitos, cargue, fuerce una sobrecarga, desarme, aplaste, penetre, incinere o caliente la batería a temperaturas que excedan 185° F (85° C).
	<p>EQUIPO DE PROTECCIÓN PERSONAL</p> <p>Debe utilizar equipo de protección adecuado cuando trabaje, revise o esté en la zona de funcionamiento del equipo, con el fin de protegerse contra la posibilidad de lesionarse gravemente, incluyendo lesiones oculares, la inhalación de vapores tóxicos, quemaduras o la pérdida auditiva. Este equipo incluye, pero no está limitado a:</p> <ul style="list-style-type: none"> <input type="checkbox"/> Gafas de protección <input type="checkbox"/> Ropa de protección y un respirador, tal como recomiendan los fabricantes del fluido y del disolvente <input type="checkbox"/> Guantes <input type="checkbox"/> Protección auditiva
	<p>CALIFORNIA, PROPOSICIÓN 65</p> <p>El escape del motor de este producto contiene un químico que el Estado de California reconoce como causante de cáncer, defectos de nacimiento u otros daños reproductivos.</p>



Waarschuwingen

Onderstaande waarschuwingen betreffen veilig(e) installatie, gebruik, aarding, onderhoud en reparatie van deze apparaat-uur. Het symbool met het uitroepteken in the tekst van deze handleiding verwijst naar een waarschuwing en het gevaren- symbool verwijst naar procedurespecifieke risico's. Lees deze waarschuwingen. Daarnaast zijn er procedurespecifieke waarschuwingen te vinden in de tekst, waar van toepassing.

	<h2 style="text-align: center;">Waarschuwingen</h2>
	<p>GEVAAR BIJ BEWEGEND VOERTUIG</p> <p>Onvoorzichtig en roekeloos gedrag kan leiden tot ongelukken. Als u van het voertuig valt, mensen of objecten aanrijdt of botst met andere voertuigen, kan dat leiden tot ernstig letsel of overlijden.</p> <ul style="list-style-type: none"> <input type="checkbox"/> Niet op de vooruit/achteruit-pedalen gaan staan. <input type="checkbox"/> Neem bochten langzaam. Geen bochten nemen van meer dan 45°. <input type="checkbox"/> Wanneer u naar beneden rijdt, kan tractieverlies optreden. De machine niet gebruiken op hellingen van meer dan 15°. <input type="checkbox"/> Geen passagiers vervoeren. <input type="checkbox"/> Niet slepen. <input type="checkbox"/> Alleen met belijningsapparatuur gebruiken. <input type="checkbox"/> Houd u aan alle verkeersregels overal waar verkeer is. Zie de Handleiding voor eenduidige verkeersregelmiddelen (Manual on Uniform Traffic Control Devices, MUTCD) van het Amerikaanse Ministerie van Verkeer en de ter plekke geldende verkeersregels.
	<p>BRAND- EN EXPLOSIEGEVAAR</p> <p>Brandbare dampen in het werkgebied zoals die van oplosmiddelen en verf kunnen ontbranden of exploderen. Voorkom brand en explosies o.a. als volgt:</p> <ul style="list-style-type: none"> <input type="checkbox"/> Gebruik de apparatuur alleen in goed geventileerde ruimtes. <input type="checkbox"/> Vul de brandstoftank niet als de motor draait of als hij heet is; zet de motor uit en laat hem afkoelen. Brandstof is zeer brandbaar en kan ontbranden of exploderen als het op een heet oppervlak wordt gemorst. <input type="checkbox"/> Zorg dat er geen ontstekingsbronnen zijn, zoals waakvlammen, sigaretten, draagbare elektrische lampen en kunststof kleding (deze kunnen statische vonkoverslag geven). <input type="checkbox"/> Houd de werkruimte vrij van afval, ook verdunning, poetslappen en benzine. <input type="checkbox"/> Haal geen stekkers uit stopcontacten, steek geen stekkers in stopcontacten en doe de verlichting niet aan of uit met de schakelaars als er brandbare dampen aanwezig zijn. <input type="checkbox"/> Aard de apparatuur en alle elektrisch geleidende voorwerpen en apparaten in het werkgebied. Zie de Aardingsvoorschriften . <input type="checkbox"/> Alleen geaarde slangen gebruiken. <input type="checkbox"/> Houd het pistool stevig tegen de zijkant van een geaarde emmer gedrukt terwijl u in de emmer spuit. <input type="checkbox"/> Als u merkt dat er sprake is van enige statische elektriciteit of u een schok voelt, stop dan onmiddellijk met werken. Gebruik het systeem pas weer als u de oorzaak van het probleem kent en het probleem verholpen is. <input type="checkbox"/> Zorg dat er altijd een brandblusapparaat op de werkplek is.
	<p>GEVAAR VAN BRANDWONDEN</p> <p>Het oppervlak van de apparatuur en de vloeistof die wordt verhit kan zeer heet worden tijdens het gebruik. Voorkom ernstige brandwonden en raak de hete vloeistof of de apparatuur niet aan. Wacht tot de apparatuur/vloeistof volledig is afgekoeld.</p>




Waarschuwingen	
	<p>GEVAAR VAN KOOLMONOXIDE</p> <p>De uitlaatgassen bevatten giftig koolmonoxide, een kleurloos en geurloos gas. Inademing van koolmonoxide kan tot de dood leiden. Deze apparatuur niet in een gesloten ruimte gebruiken.</p>
	<p>ACCUVEILIGHEID</p> <p>De accu kan lekken, ontploffen, brandwonden veroorzaken of een explosie veroorzaken als er verkeerd mee wordt omgegaan:</p> <ul style="list-style-type: none"> <input type="checkbox"/> Gebruik het accutype dat is dat voor gebruik met de apparatuur is gespecificeerd. <input type="checkbox"/> Bij het verwisselen van een accu kan vonkvorming optreden. Vervang de accu alleen op een niet-gevaarlijke locatie, uit de buurt van brandbare vloeistoffen of dampen. <input type="checkbox"/> Ga op de juiste wijze met een accu om en voer gebruikte accu's op milieuveilige wijze af – de accu niet kortsluiten, laden, geforceerd ontladen, uit elkaar halen, verpletteren, doorboren, verbranden of verhitten tot een temperatuur boven 185° F (85° C).
	<p>PERSOONLIJKE BESCHERMINGSMIDDELEN</p> <p>U moet geschikte beschermingsmiddelen dragen als u de apparatuur bedient, onderhoudt en als u in het werkgebied aanwezig is – dit om u mede te beschermen tegen ernstig letsel, zoals oogletsel, inademing van giftige dampen, brandwonden en gehoorverlies. Dergelijke apparatuur is o.a. (maar is hier niet tot beperkt):</p> <ul style="list-style-type: none"> <input type="checkbox"/> Een veiligheidsbril <input type="checkbox"/> Kleding en een ademhalingsfilter, zoals aanbevolen door de fabrikant van de gebruikte vloeistoffen en oplosmiddelen <input type="checkbox"/> Handschoenen <input type="checkbox"/> Gehoorbescherming

Warnhinweise

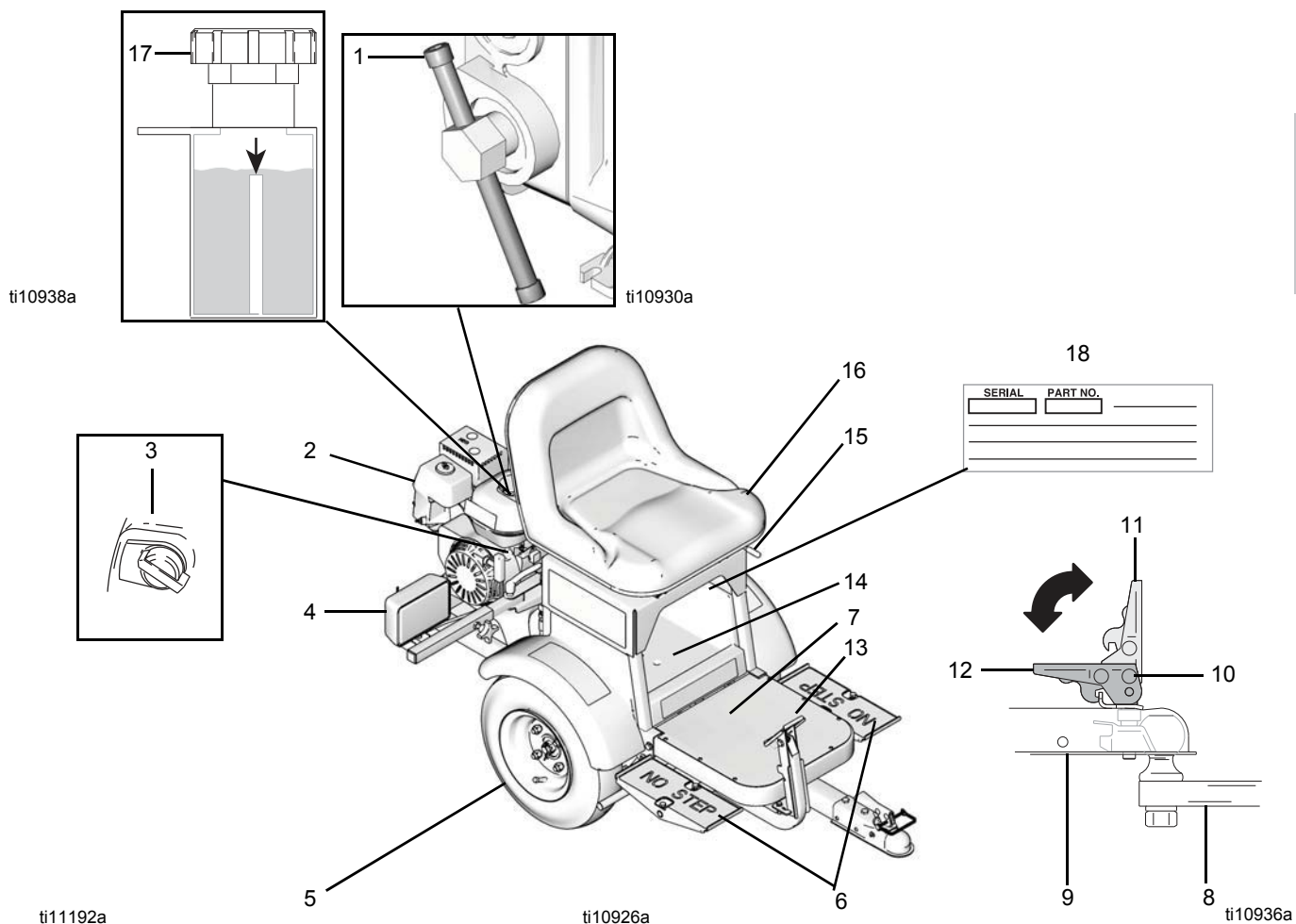
Die folgenden Warnhinweise beziehen sich auf Einstellung, Bedienung, Erdung, Wartung und Reparatur des Produkts. Das Symbol mit dem Ausrufezeichen steht bei einem allgemeinen Warnhinweis, und das Gefahrensymbol bezieht sich auf Risiken, die während bestimmter Arbeiten auftreten. Konsultieren Sie diese Warnhinweise regelmäßig. Weitere produktspezifische Hinweise befinden sich an den entsprechenden Stellen überall in dieser Anleitung.



	Warnhinweise
	<p>GEFAHR BEIM FAHREN</p> <p>Sorgloses und fahrlässiges Verhalten kann zu Unfällen führen. Schwere oder tödliche Verletzungen können die Folge sein, wenn man vom Fahrzeug stürzt, Personen anfährt oder gegen andere Fahrzeuge oder Gegenstände stößt.</p> <ul style="list-style-type: none"> <input type="checkbox"/> Steigen Sie nicht auf die Pedale (Vorwärts/Rückwärts). <input type="checkbox"/> Nehmen Sie Kurven langsam. Fahren Sie keine Kurven über 45°. <input type="checkbox"/> Beim Bergabfahren kann die Zugkraft verloren gehen. Setzen Sie das Gerät nicht an Hängen über 15° ein. <input type="checkbox"/> Das Mitfahren anderer Personen ist verboten. <input type="checkbox"/> Ziehen Sie keine anderen Fahrzeuge. <input type="checkbox"/> Verwenden Sie das Gerät ausschließlich zum Linienmarkieren. <input type="checkbox"/> Beachten Sie die örtlich gültigen Straßen- und Transportvorschriften.
	<p>BRAND- UND EXPLOSIONSGEFAHR</p> <p>Brennbare Dämpfe wie z. B. Lösungsmittel- und Lackdämpfe im Arbeitsbereich können explodieren oder sich entzünden. Durch folgende Maßnahmen kann die Brand- und Explosionsgefahr verringert werden:</p> <ul style="list-style-type: none"> <input type="checkbox"/> Das Gerät nur in gut belüfteten Bereichen einsetzen. <input type="checkbox"/> Nicht bei laufendem oder heißem Motor auftanken; Motor abschalten und abkühlen lassen. Kraftstoff ist brennbar und kann sich beim Auftreffen auf heiße Flächen entzünden oder explodieren. <input type="checkbox"/> Mögliche Zündquellen wie z. B. Kontrollleuchten, Zigaretten, Taschenlampen und Plastik-Abdeckfolien (Gefahr statischer Elektrizität) beseitigen. <input type="checkbox"/> Den Arbeitsbereich frei von Abfall einschließlich Lösungsmittel, Lappen und Benzin halten. <input type="checkbox"/> Kein Stromkabel ein- oder ausstecken und keinen Licht- oder Stromschalter betätigen, wenn brennbare Dämpfe vorhanden sind. <input type="checkbox"/> Geräte und elektrisch leitfähige Gegenstände im Arbeitsbereich erden. Siehe Abschnitt Erdung. <input type="checkbox"/> Nur geerdete Schläuche verwenden. <input type="checkbox"/> Beim Spritzen in einen Eimer die Pistole fest an den geerdeten Eimer drücken. <input type="checkbox"/> Wird bei Verwendung dieses Geräts statische Funkenbildung wahrgenommen oder ein elektrischer Schlag verspürt, das Gerät sofort abschalten. Das Gerät nicht wieder verwenden, bevor nicht das Problem erkannt und behoben wurde. <input type="checkbox"/> Im Arbeitsbereich muss immer ein Feuerlöscher griffbereit sein.
	<p>BRANDGEFAHR</p> <p>Beheizte Geräteflächen und erwärmtes Material können während des Betriebs sehr heiß werden. Um schwere Verbrennungen zu vermeiden, darf weder heißes Material noch das Gerät berührt werden. Warten Sie, bis das Gerät bzw. das Material vollständig abgekühlt ist.</p>

Warnhinweise	
	<p>GEFAHR DURCH KOHLENMONOXID</p> <p>Die Abgase enthalten giftiges Kohlenmonoxid, das farb- und geruchlos ist. Das Einatmen von Kohlenmonoxid kann zum Tod führen. Starten Sie daher den Motor niemals in einem geschlossenen Raum.</p>
	<p>BATTERIESICHERHEIT</p> <p>Die Batterie kann auslaufen, explodieren, Verbrennungen oder Explosionen verursachen, wenn sie falsch gehandhabt wird:</p> <ul style="list-style-type: none"> <input type="checkbox"/> Es muss der für das jeweilige Gerät spezifizierte Batterietyp verwendet werden. <input type="checkbox"/> Beim Austausch von Batterien können Funken entstehen. Die Batterie darf nur in einem Nicht-Gefahrenbereich abseits von brennbaren Flüssigkeiten oder Dämpfen ausgewechselt werden. <input type="checkbox"/> Die Batterie richtig handhaben und entsorgen - die Batterie nicht kurzschließen, laden, zwangsentladen, auseinandernehmen, zerstören, öffnen, verbrennen oder auf Temperaturen über 85° C erwärmen.
	<p>SCHUTZAUSRÜSTUNG</p> <p>Wenn Sie das Gerät verwenden, Servicearbeiten daran durchführen oder sich einfach im Arbeitsbereich aufhalten, müssen Sie eine entsprechende Schutzbekleidung tragen, um sich vor schweren Verletzungen wie zum Beispiel Augenverletzungen, Einatmen von giftigen Dämpfen, Verbrennungen oder Gehörschäden zu schützen. Der Umgang mit diesem Gerät erfordert unter anderem folgende Schutzvorrichtungen:</p> <ul style="list-style-type: none"> <input type="checkbox"/> Schutzbrillen <input type="checkbox"/> Schutzkleidung und Atemschutzgerät nach den Empfehlungen der Material- und Lösungsmittelhersteller <input type="checkbox"/> Handschuhe <input type="checkbox"/> Gehörschutz

Component Identification / Identification des composants / Identificación de los componentes / De onderdelen / Komponenten



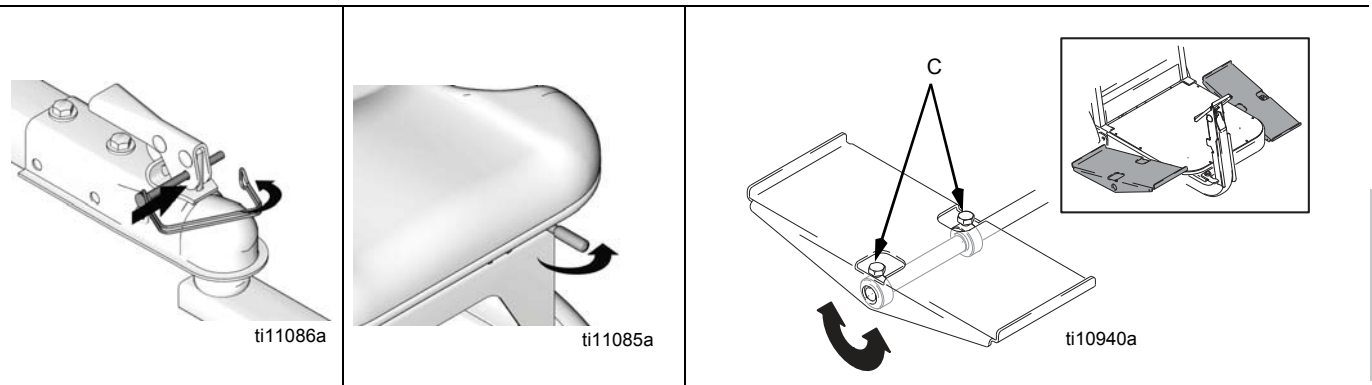
	English	Français	Español	Nederlands	Deutsch
1	Wheel Release	Débrayage des roues	Dispositivo de liberación de la rueda	Wielontkoppeling	Radentriegelung
2	Engine	Moteur	Motor	Motor	Motor
3	Engine ON/OFF	Moteur MARCHE/ARRET	Motor ON/OFF	Motor AAN/UIT (ON/OFF)	Ein/Aus-Schalter für den Motor
4	Light	Voyant	Luz	Lamp	Licht
5	Tires: inflate to Rated Pressure	Pneus : gonfler à la pression requise	Neumáticos: inflar a la presión homologada	Banden: Oppompen tot de aangegeven bandendruk	Reifen: auf den angegebenen Druck einstellen
6	Direction/Speed Pedals	Pédales de direction/d'accélération	Dirección/pedales de aceleración	Richting/snelheidspedalen	Richtungs- und Geschwindigkeitspedale
7	Step Plate	Marchepied	Placa de medida	Opstaplaait	Trittplatte
8	Hitch	Barre d'accrochage	Enganche	Trekhaak	Zugvorrichtung
9	Coupler	Crochet d'accrochage	Acoplamiento	Koppeling	Kupplung
10	Safety Pin Location	Broche de sécurité	Ubicación del pasador de seguridad	Locatie veiligheidspen	Position für Sicherheitsstift
11	Handle Open	Levier ouvert	Manillar abierto	Hendel open	Griff offen
12	Handle Locked	Levier verrouillé	Manillar bloqueado	Hendel dicht	Griff verriegelt
13	Parking Brake	Frein de parking	Freno de estacionamiento	Parkeerrem	Feststellbremse
14	Storage	Stockage	Almacenamiento	Opslagruimte	Lagerung
15	Seat Adjustment	Réglage du siège	Ajuste del asiento	Afstelmechanisme stoel	Sitzeinstellung
16	Operator Seat	Siège de l'opérateur	Asiento del operario	Bestuurdersstoel	Fahrersitz
17	Hydraulic Fill Cap	Réservoir hydraulique	Tapón de llenado para el aceite hidráulico	Vuldop hydraulische vloeistof	Hydrauliköl-Einfüllkappe
18	Serial Label	Plaque du numéro de série	Etique con el número de serie	Serielaabel	Seriennummernschild

Operation / Fonctionnement / Funcionamiento / Bedienung / Betrieb




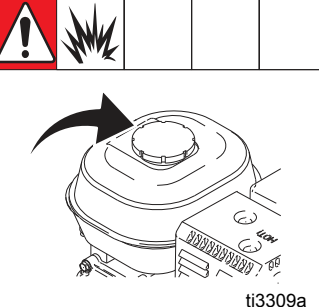
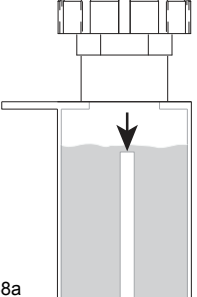
Setup / Configuration / Configuración / Opstellen / Systemvorbereitung

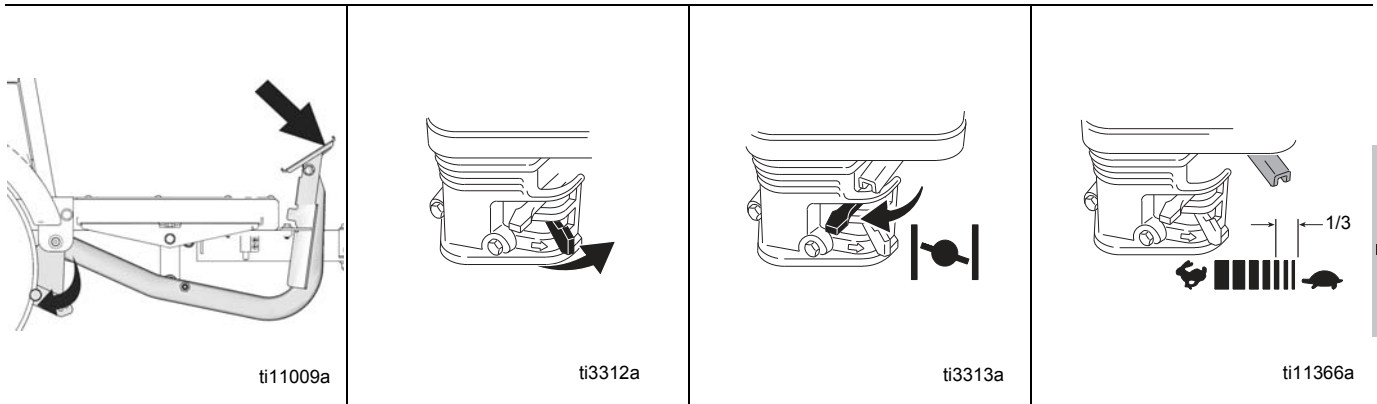
<p>ti11027a</p>	<p>ti11195a</p>	<p>ti11087a</p>	<p>ti10936a</p>
<p>English</p>			
<p>1. Disengage drive wheels. Open (-) drive wheel release two turns. Roll LineDriver from pallet. Hand tighten after use.</p>	<p>2. Connect Hitch Receiver to Line Striper - Hitch Receiver Kit 245321 Manual 309405</p>	<p>1. Install LineDriver coupler to LineLazer hitch ball.</p>	<p>2. Latch coupler to locked position (M).</p>
<p>Français</p>			
<p>1. Démontez les deux roues motrices. Débrayer (-) la roue motrice en faisant deux tours. Dégager le propulseur de la palette. Serrer à la main après utilisation.</p>	<p>2. Accrochage du traceur de ligne – Kit d'accrochage 245321, manuel 309405</p>	<p>1. Mise en place de la barre d'accrochage du propulseur sur la boule du traceur de ligne LineLazer.</p>	<p>2. Mettre le levier en position verrouillée (M).</p>
<p>Español</p>			
<p>1. Desengrane las ruedas de tracción. Abra dos vueltas (-) el dispositivo de liberación de la rueda de tracción. Haga rodar la LineDriver alejándola de la paleta. Apriete a mano después de casa uso.</p>	<p>2. Conecte el receptor del enganche al trazalíneas – Kit de receptor del enganche 245321 Manual 309405</p>	<p>1. Monte el acoplamiento LineDriver a la bola del enganche del LineLazer.</p>	<p>2. Enganche el acoplador en posición de bloqueo (M).</p>
<p>Nederlands</p>			
<p>1. Ontkoppel de aandrijfwielen. Draai de (-) ont koppeling van het aandrijfwiel twee slagen open. Rol de LineDriver van de pallet. Na gebruik met de hand vastzetten.</p>	<p>2. Zet de trekhaak op de LineStriper - Trekhaakset 245321 Handleiding 309405</p>	<p>1. Plaats de koppelhaak van de LineDriver op de kogel van de trekhaak op de LineLazer.</p>	<p>2. Vergrendel de koppeling in de gesloten stand (M).</p>
<p>Deutsch</p>			
<p>1. Die Antriebsräder entriegeln. Die Antriebsradentriegelung um zwei Umdrehungen öffnen (-). Den LineDriver von der Palette herunterrollen. Nach dem Einsatz die Verriegelung mit der Hand wieder festziehen.</p>	<p>2. Die Zugvorrichtung mit dem Line Striper verbinden - Zugvorrichtungsaufnahmesatz 245321, Betriebsanleitung 309405</p>	<p>1. Die LineDriver-Kupplung auf die Kugel der Anhängerkupplung am LineLazer aufsetzen.</p>	<p>2. Die Kupplung verriegeln (M).</p>



English			
<p>3. Insert safety pin in latch</p>	<p>1. Adjust seat forward/backward with lever below seat.</p>	<p>Suggestion: Adjust one pedal for full motion forward and one for full motion in reverse. This reduces fatigue.</p> <p>2. Loosen two bolts (C) on topside of pedals.</p>	<p>3. Rotate pedal to desired position. Tighten bolts.</p>
Français			
<p>3. Introduire la broche de sécurité dans le levier</p>	<p>1. Régler le siège en avant/arrière à l'aide du levier situé sous le siège.</p>	<p>Suggestion: régler une pédale pour marche avant à fond et l'autre pour marche arrière à fond, ceci pour réduire la fatigue.</p> <p>2. Desserrer les deux goujons (C) placés au-dessus des pédales.</p>	<p>3. Faire pivoter la pédale en position voulue. Serrer les goujons.</p>
Español			
<p>3. Inserte el pasador de seguridad en el pestillo</p>	<p>1. Ajuste el asiento hacia delante/hacia atrás con la palanca de debajo del asiento.</p>	<p>Sugerencia: Ajuste un pedal para marcha hacia adelante y el otro para marcha atrás. Así se reduce la fatiga.</p> <p>2. Afloje los dos pernos (C) de la parte superior de los pedales.</p>	<p>3. Gire el pedal hasta la posición deseada. Apriete los pernos.</p>
Nederlands			
<p>3. Steek de veiligheidspen in de vergrendeling</p>	<p>1. Zet de stoel naar voren/achteren met de hendel onder de stoel.</p>	<p>Tip: Stel één pedaal af voor volle kracht vooruit en één voor volle kracht achteruit. Hierdoor wordt u minder snel moe.</p> <p>2. Draai de twee bouten (C) aan de bovenzijde van de pedalen los.</p>	<p>3. Draai de pedaal in de gewenste stand. Draai de bouten vast.</p>
Deutsch			
<p>3. Den Sicherheitsstift einschieben</p>	<p>1. Den Sitz mit dem Hebel unterhalb des Sitzes nach vorne oder hinten verschieben.</p>	<p> Tipp: Stellen Sie ein Pedal für maximale Fahrt vorwärts und das andere für maximale Fahrt rückwärts ein. Dies verringert die körperliche Belastung und Ermüdungserscheinungen.</p> <p>2. Zwei Schrauben (C) an der Oberseite der Pedale lösen.</p>	<p>3. Das Pedal in die gewünschte Position drehen. Die Schrauben festziehen.</p>

Startup / Mise en service / Puesta en marcha / Opstarten / Inbetriebnahme

 <p>ti3308a</p>	 <p>ti3309a</p>	 <p>ti10938a</p>	
English			
<p>1. Check engine oil level. Add SAE 10W-30 (summer) or 5W-20 (winter). See Honda manual.</p>	<p>2. Fill fuel tank. Do not overfill. See Honda manual.</p>	<p>3. Check hydraulic oil level. Add only Mobil 1 (15W-50) synthetic oil. Fill to top of baffle.</p>	
Français			
<p>1. Contrôler le niveau d'huile. Ajouter de l'huile SAE 10W-30 (été) ou 5W-20 (hiver). Voir le manuel Honda.</p>	<p>2. Remplir le réservoir de carburant. Ne pas le remplir outre mesure. Se reporter au manuel Honda.</p>	<p>3. Contrôler le niveau d'huile hydraulique. Ajouter uniquement de l'huile de synthèse Mobil 1 (15W-50). Remplir jusqu'au sommet de la cloison.</p>	
Español			
<p>1. Compruebe el nivel del aceite del motor. Añada SAE 10W-30 (verano) o 5W-20 (invierno), si fuera necesario. Vea el manual Honda.</p>	<p>2. Llène el depósito de combustible. No lo llene en exceso. Consulte el manual Honda.</p>	<p>3. Compruebe el nivel de aceite hidráulico. Utilice sólo aceite sintético Mobil 1 (15W-50). Llène hasta la parte superior del deflector.</p>	
Nederlands			
<p>1. Controleer het oliepeil van de motor. Bijvullen met SAE 10W-30 bij (in de zomer) of 5W-20 (in de winter). Zie de Honda-handleiding.</p>	<p>2. Vul de brandstoftank. Niet te vol laten lopen. Zie de Honda-handleiding.</p>	<p>3. Controleer het peil van de hydraulische olie. Voeg alleen Mobil 1 (15W-50) synthetische olie toe. Vullen tot de bovenrand van het schot.</p>	
Deutsch			
<p>1. Den Motorölstand kontrollieren. SAE 10W-30 (Sommer) oder 5W-20 (Winter) nachfüllen. Siehe Honda-Anleitung.</p>	<p>2. Den Kraftstofftank füllen. Nicht überfüllen. Siehe Honda-Anleitung.</p>	<p>3. Den Hydraulikölstand kontrollieren. Nur Syntheseöl Mobil 1 (15W-50) nachfüllen. Bis zur Oberkante des Leitblechs füllen.</p>	



English

4. Start engine.			
A Engage parking brake	B Move fuel valve to open.	C COLD ENGINE: Move choke to closed. WARM ENGINE: Leave choke open.	D Move throttle to 1/3 of MAX position.

Français

4. Démarrage du moteur.			
A Serrer le frein de parking	B Mettre la vanne de carburant sur ouvert	C MOTEUR FROID : Laisser le starter en position fermée. MOTEUR CHAUD : Laisser le starter en position ouverte.	D Mettre la manette des gaz à 1/3 de la position MAX.

Español

4. Ponga en marcha el pulverizador.			
A Embrague el freno de estacionamiento	B Abra la válvula de combustible.	C MOTOR FRÍO: Cierre el estrangulador. MOTOR CALIENTE: Deje el estrangulador abierto.	D Mover el acelerador hasta la 1/3 de la posición MAX.


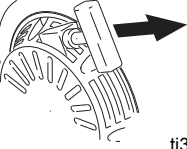

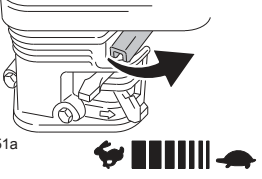
Nederlands

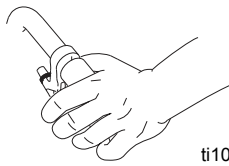
4. Start de motor.			
A Zet de machine op de parkeerrem	B Draai de brandstofkraan open.	C KOUDE MOTOR: Zet de choke op de gesloten stand. WARME MOTOR: Laat de choke open.	D Zet de gashendel op 1/3 van de MAX-stand.

Deutsch

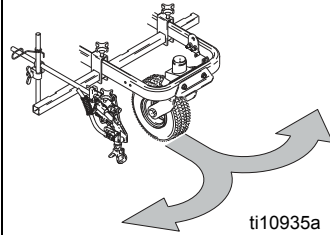
4. Den Motor starten.			
A Die Feststellbremse anziehen	B Den Kraftstoffhahn öffnen.	C KALTER MOTOR: Den Choke schließen. WARMER MOTOR: Den Choke offen lassen.	D Den Gasregler auf 1/3 der MAX.-Position stellen.



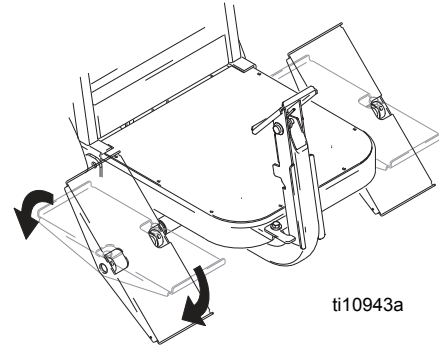
 <p>ti3315a</p>	 <p>ti3316a</p>	 <p>ti3317a</p>	 <p>ti5251a</p>
English			
E Set engine switch ON.	F Pull starter cord.	G After engine starts, move choke to open.	H Set throttle to desired setting.
Français			
E Mettre l'interrupteur du moteur sur ON	F Tirer sur le cordon du lanceur	G Dès que le moteur tourne, mettre le volant du starter sur ouvert	H Régler l'accélérateur en position désirée
Español			
E Coloque el interruptor del motor en posición ON	F Tire de la cuerda de arranque	G Después de que el motor se ponga en marcha, abra el obturador	H Coloque el acelerador en la posición deseada
Nederlands			
E Draai de motorschakelaar op ON	F Trek aan het startkoord	G Zet de choke open, als de motor is gestart.	H Draai het gas op de gewenste stand.
Deutsch			
E Den Motorschalter auf ON drehen.	F Das Starterkabel ziehen.	G Nach dem Starten des Motors den Choke öffnen.	H Den Gashebel auf die gewünschte Geschwindigkeit einstellen.



ti10937a



ti10935a



ti10943a



English

<p>Note: LineDriver motion is forward and reverse. Turns are made with the striper.</p> <ol style="list-style-type: none"> 1. Squeeze hand control and release caster wheel. 	<ol style="list-style-type: none"> 2. Push striper handle bars to begin desired turn. 	<p>Note: LineDriver stops when both feet are removed from pedals.</p> <ol style="list-style-type: none"> 1. Move pedal(s) forward to drive LineDriver forward. 	<ol style="list-style-type: none"> 2. Move pedal(s) reverse to drive LineDriver reverse. 3. Switching from forward to reverse creates a braking action.
---	--	---	---

Français

<p>NB : le sens de marche du propulseur est l'avant ou l'arrière. Pour tourner, on se sert du tracteur.</p> <ol style="list-style-type: none"> 1. Serrer la commande à main et desserrer la roulette orientable. 	<ol style="list-style-type: none"> 2. Pousser sur le guidon pour commencer à tourner. 	<p>NB : le propulseur s'arrête dès que les deux pieds ne sont plus sur les pédales</p> <ol style="list-style-type: none"> 1. Déplacer la ou les pédales vers l'avant pour faire avancer le propulseur 	<ol style="list-style-type: none"> 2. Déplacer la ou les pédales vers l'arrière pour faire reculer le propulseur 3. Le passage de la marche avant à la marche arrière génère un freinage.
---	--	--	---

Español

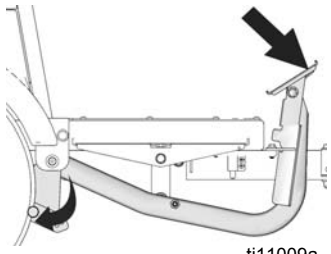
<p>Nota: El LineDriver se mueve hacia adelante y hacia atrás. Los giros se realizan con el trazalíneas.</p> <ol style="list-style-type: none"> 1. Apriete el mando de mano y suelte la rueda estabilizadora. 	<ol style="list-style-type: none"> 2. Empuje las barras del manillar del trazalíneas para iniciar el giro deseado. 	<p>Nota: La unidad de tracción del trazalíneas se para cuando se quitan los pies de los pedales</p> <ol style="list-style-type: none"> 1. Mueva hacia adelante el o los pedales para mover hacia adelante el LineDriver. 	<ol style="list-style-type: none"> 2. Mueva hacia atrás el o los pedales para mover hacia atrás el LineDriver. 3. El cambio de marcha adelante a marcha atrás hace que la máquina se frene.
---	---	---	---

Nederlands

<p>Let op: De beweging van de LineDriver is vooruit en achteruit. Draaien doet u met de belijner.</p> <ol style="list-style-type: none"> 1. Knijp de handbediening in en laat het zwenkwiel los. 	<ol style="list-style-type: none"> 2. Druk op de handgrepen van de belijner om de gewenste bocht te beginnen. 	<p>Let op: De LineDriver stopt als beide voeten van de pedalen worden gehaald.</p> <ol style="list-style-type: none"> 1. Beweeg het pedaal (de pedalen) naar voren om met de LineDriver naar voren te rijden. 	<ol style="list-style-type: none"> 2. Beweeg het pedaal (de pedalen) naar achteren om met de LineDriver naar achteren te rijden. 3. Bij het omschakelen van voren naar achteren activeert u een rembeweging.
---	--	--	--

Deutsch

<p>Hinweis: Der LineDriver fährt vorwärts und rückwärts. Kurven werden mit dem Linienmarkiergerät gemacht.</p> <ol style="list-style-type: none"> 1. Die Handsteuerung zusammendrücken und das Rad freigeben. 	<ol style="list-style-type: none"> 2. Mit den Griffstangen des Linienmarkiergeräts den gewünschten Kurvenradius einleiten. 	<p>Hinweis: Der LineDriver stoppt, wenn beide Füße von den Pedalen genommen werden.</p> <ol style="list-style-type: none"> 1. Pedal(e) nach vorne drücken, um mit dem LineDriver vorwärts zu fahren. 	<ol style="list-style-type: none"> 2. Pedal(e) nach hinten drücken, um mit dem LineDriver rückwärts zu fahren. 3. Beim Wechsel zwischen Vorwärts- und Rückwärtsfahrt wird der LineDriver abgebremst.
--	---	---	--

 <p>ti11009a</p>			
English			
<p>4. Set parking brake when not operating LineDriver</p>	<p>Note: The LineDriver safety Interlock prevents the engine from running if the parking brake is not set and the driver leaves the seat. Periodically test the safety interlock.</p>	<p>Safety Interlock Test :</p> <ol style="list-style-type: none"> 1. Set parking brake. 2. Sit on LineDriver seat. 3. Start engine. 	<ol style="list-style-type: none"> 4. Release parking brake. 5. Get off LineDriver seat. 6. If engine stalls, safety interlock operates correctly.
Français			
<p>4. Mettre le frein de parking quand le propulseur est à l'arrêt</p>	<p>Note : Le verrouillage de sécurité du propulseur empêche le moteur de tourner si le frein de parking n'est pas serré a moment où le conducteur quitte le siège. Vérifier régulièrement le verrouillage.</p>	<p>Vérification du verrouillage de sécurité :</p> <ol style="list-style-type: none"> 1. Serrer le frein de parking 2. S'asseoir sur le siège du propulseur. 3. Démarrage du moteur. 	<ol style="list-style-type: none"> 4. Desserrer le frein. 5. Laisser le siège du propulseur libre. 6. Si le moteur cale, cela veut dire que le verrouillage fonctionne correctement.
Español			
<p>4. Active el freno de estacionamiento cuando no esté operando el LineDriver.</p>	<p>Nota: El interbloqueo de seguridad del LineDriver impide que el motor funcione si el freno de estacionamiento no está aplicado cuando el conductor abandona el asiento. Compruebe periódicamente el funcionamiento del interbloqueo de seguridad.</p>	<p>Prueba del interbloqueo de seguridad :</p> <ol style="list-style-type: none"> 1. Aplique el freno de estacionamiento. 2. Siéntese en el asiento del LineDriver. 3. Ponga en marcha el pulverizador. 	<ol style="list-style-type: none"> 4. Libere el freno de estacionamiento. 5. Levántese del asiento del LineDriver. 6. Si el motor se cala, el interbloqueo de seguridad funciona correctamente.
Nederlands			
<p>4. Zet de LineDriver op de parkeerrem, wanneer u hem niet bedient</p>	<p>Let op: Het beveiligingssysteem van de LineDriver voorkomt dat de motor gaat draaien als de machine niet op de parkeerrem staat en de bestuurder uit zijn stoel stapt. Test het veiligheidssysteem van tijd tot tijd.</p>	<p>Het beveiligingssysteem testen:</p> <ol style="list-style-type: none"> 1. Zet op de parkeerrem. 2. Ga op de stoel van de LineDriver zitten. 3. Start de motor. 	<ol style="list-style-type: none"> 4. Ontkoppel de parkeerrem. 5. Sta op uit de stoel van de LineDriver. 6. Als de motor afslaat, werkt het beveiligingssysteem goed.
Deutsch			
<p>4. Die Feststellbremse anziehen, wenn der LineDriver nicht in Betrieb ist</p>	<p>Hinweis: Die LineDriver-Sicherheitsverblockung verhindert, dass der Motor gestartet werden kann, wenn die Feststellbremse nicht angezogen ist und der Fahrer sich nicht auf dem Sitz befindet. Die Sicherheitsverblockung sollte in regelmäßigen Abständen überprüft werden.</p>	<p>Überprüfung der Sicherheitsverblockung:</p> <ol style="list-style-type: none"> 1. Die Feststellbremse anziehen. 2. Im LineDriver-Sitz Platz nehmen. 3. Den Motor starten. 	<ol style="list-style-type: none"> 4. Die Feststellbremse lösen. 5. Den LineDriver-Sitz verlassen. 6. Wenn der Motor nun abstirbt, funktioniert die Sicherheitsverblockung korrekt.



Troubleshooting

PROBLEM	CAUSE	SOLUTION
Engine does not start	Parking brake not engaged. Engine switch OFF, no gasoline or low oil	Set Brake. Consult engine manual, supplied
Engine races to high rpm - stalls during operation	Worn governor	Consult engine manual, supplied
Engine operates, LineDriver does not move forward or reverse	Low hydraulic oil Wheel release is open.	Fill with Mobil 1 (15W-50) synthetic oil Close; hand tight.
Engine operates, LineDriver moves slowly in forward and reverse	Low hydraulic oil. Parking brake is set. Wheel release is open.	Fill with Mobil 1 (15W-50) synthetic oil. Release parking brake. Close; hand tight.
Engine shuts off when operator exits LineDriver	Safety switch	Set parking brake
Engine continues to run when operator exits LineDriver and parking brake is not set	Safety switch	Adjust and set parking brake. Replace safety switch and/or any connecting wires.
Engine misses during turns and forward and reverse changes	Engine oil low	1. Consult engine manual for proper oil 2. Keep engine oil full to avoid nuisance stalls caused by Oil Alert sensing low oil levels.
Parking brake does not keep LineDriver from moving	Parking brake needs adjustment	Adjust parking brake
LineDriver creeps in forward or reverse direction	Parking brake needs adjustment	Adjust parking brake
Engine light does not turn on	Check light bulb	Replace light bulb
	Check connections	Repair connections
	Check Switch position on regulator	Set Switch position on regulator: 1. Set to No Battery if your LineDriver has no battery 2. Set to Battery if your LineDriver has a battery
Engine runs for short time and stops	Fuel flow restriction	See engine manual

Dépannage

PROBLÈME	CAUSE	SOLUTION
Le moteur ne démarre pas	Le frein de parking n'est pas serré. Moteur sur ARRET, pas d'essence ou niveau d'huile bas	Serrer le frein. Consulter le manuel moteur fourni
Le moteur tourne trop vite – s'arrête en cours de route	Limiteur de régime usé	Consulter le manuel moteur fourni
Le moteur fonctionne, mais le pro- pulsEUR n'avance ni ne recule	Niveau d'huile hydraulique bas Roues débrayées.	Faire un appoint d'huile de synthèse Mobil 1 (15W-50) Embrayer; serrer à la main.
Le moteur fonctionne, mais le pro- pulsEUR avance ou recule à vitesse lente	Niveau d'huile hydraulique bas. Frein de parking serré Roues débrayées.	Faire un appoint d'huile de synthèse Mobil 1 (15W-50). Desserrer le frein de parking. Embrayer; serrer à la main.
Le moteur s'arrête quand l'opérateur descend du propulsEUR	Interrupteur de sécurité	Serrer le frein de parking
Le moteur continue à fonctionner après que l'opérateur est descendu du propulsEUR sans que le frein de parking ne soit serré	Interrupteur de sécurité	Régler et serrer le frein de parking. Remplacer l'interrupteur de sécurité et/ou les fils électriques connectés.
Le moteur a des ratés dans les virages et lors des passages de marche avant en marche arrière	Niveau d'huile bas	1. Consulter le manuel du moteur pour savoir quelle huile utiliser. 2. Maintenir le réservoir d'huile moteur bien rempli pour éviter tout calage de moteur provoqué par le capteur de faible niveau d'huile.
Le frein de parking n'empêche pas le propulsEUR de se déplacer	Un réglage du frein de parking est nécessaire	Régler le frein de parking.
Le propulsEUR avance ou recule à vitesse très lente	Un réglage du frein de parking est nécessaire	Régler le frein de parking.
Le voyant moteur ne s'allume pas	Contrôler l'ampoule	Remplacer l'ampoule
	Contrôler les branchements	Réparer les branchements
	Contrôler la position du régulateur	Mettre le régulateur sur la bonne position : 1. Mettre sur Pas de batterie si le propulsEUR n'en possède pas. 2. Mettre sur Batterie si le propulsEUR en possède une.
Le moteur tourne pendant quelques instants puis s'arrête.	Restriction du débit de carburant	Se reporter au manuel du moteur



Detección de problemas

PROBLEMA	CAUSA	SOLUCIÓN
El motor no arranca	Freno de estacionamiento no embragado. Motor apagado, falta de gasolina o bajo nivel de aceite	Ajustar el freno. Consulte el manual del motor que se suministra
El motor se revoluciona – se cala durante el funcionamiento.	Regulador desgastado	Consulte el manual del motor, suministrado
El motor funciona, pero el LineDriver no avanza ni retrocede.	Bajo nivel de aceite hidráulico El dispositivo de liberación de la rueda de tracción está abierto.	Llene con aceite sintético Mobil 1 (15W-50) Cerrar, apretar firmemente a mano.
El motor funciona, pero el LineDriver avanza y retrocede lentamente.	Nivel de aceite hidráulico bajo. El freno de estacionamiento está aplicado. El dispositivo de liberación de la rueda de tracción está abierto.	Llene con aceite sintético Mobil 1 (15W-50). Suelte el freno de estacionamiento. Cerrar, apretar firmemente a mano.
El motor se para cuando el operario abandona el LineDriver.	Interruptor de seguridad	Aplicar el freno de estacionamiento
El motor sigue funcionando cuando el operario abandona el LineDriver y el freno de estacionamiento no está aplicado.	Interruptor de seguridad	Ajustar y aplicar el freno de estacionamiento. Cambiar el interruptor de seguridad y/o cualquier cable de conexión.
El motor falla durante los giros y los cambios de marcha adelante y marcha atrás	Bajo nivel de aceite	1. Consulte el manual del motor para ver instrucciones sobre el aceite adecuado 2. Mantenga lleno el depósito del aceite del motor para evitar las molestias causadas por el calado del motor debido a que el sensor de Alerta de Aceite detecta niveles de aceite bajos.
El freno de estacionamiento no inmoviliza el LineDrive	El freno de estacionamiento debe ajustarse	Ajuste del freno de estacionamiento
El LineDriver se mueve muy despacio hacia adelante y hacia atrás.	El freno de estacionamiento debe ajustarse	Ajuste del freno de estacionamiento
La luz del motor no se enciende	Inspeccione la bombilla	Reemplace la bombilla
	Inspeccione las conexiones.	Repáre las conexiones
	Inspeccione la posición del interruptor en el regulador	Fije la posición del interruptor en el regulador: 1. Si el LineDriver no tiene batería, fije en la posición 'Sin batería'. 2. Si el LineDriver tiene batería, fije en la posición 'Batería'.
El motor funciona durante un rato y después se para	Restricciones en el flujo de combustible	Consulte el manual del motor

Storingen opsporen en verhelpen

PROBLEEM	OORZAAK	OPLOSSING
De motor start niet	De machine staat niet op de rem. De motorschakelaar op OFF, geen benzine of laag oliepeil	Op de rem zetten. Raadpleeg de meegeleverde handleiding
De motor raast naar een hoog toerental - slaat af tijdens het werk.	Versleten toerentalregelaar	Raadpleeg de bijgeleverde handleiding van de benzinemotor
De motor draait, maar de LineDriver gaat niet vooruit of achteruit	Laag hydraulisch oliepeil De wielontgrendeling staat open.	Vullen met Mobil 1 (15W-50) synthetische olie. Sluiten; handvast.
De motor draait, maar de LineDriver gaat langzaam vooruit of achteruit	Laag hydraulisch oliepeil. De parkeerrem is ingeschakeld. De wielontgrendeling staat open.	Vullen met Mobil 1 (15W-50) synthetische olie. Haal van de parkeerrem. Sluiten; handvast.
De motor slaat af als de bestuurder van de LineDriver stapt	Veiligheidsschakelaar	Zet op de parkeerrem
De motor blijft draaien als de bestuurder van de LineDriver stapt en de machine niet op de parkeerrem staat	Veiligheidsschakelaar	De parkeerrem afstellen en inschakelen. Vervang de veiligheidsschakelaar en/of de verbindingsdraden.
De motor slaat over bij draaien en bij het de overgang van vooruit naar achteruit en andersom	Laag motoroliepeil	<ol style="list-style-type: none"> 1. Raadpleeg de motorhandleiding voor de juiste oliesoort 2. Houd de motor vol olie om te voorkomen dat de motor steeds afslaat omdat de oliemeter een laag oliepeil registreert.
De parkeerrem voorkomt niet dat de LineDriver toch beweegt.	De parkeerrem moet worden afgesteld	Stel de parkeerrem goed af.
De LineDriver gaat vooruit of achteruit op kruipsnelheid	De parkeerrem moet worden afgesteld	Stel de parkeerrem goed af.
Het motorlampje gaat niet branden	Controleer het lampje	Vervang het lampje
	Controleer de aansluitingen	Repareer de aansluitingen
	Controleer de stand van de schakelaar op de regelaar	Zet de schakelaar op de regelaar in de goede stand: <ol style="list-style-type: none"> 1. Zet op Geen batterij (No Battery) als uw LineDriver geen batterij heeft 2. Zet op Batterij (Battery) als uw LineDriver wel een batterij heeft.
De motor draait kort en slaat dan af	De brandstof stroomt niet goed door	Zie de handleiding van de motor

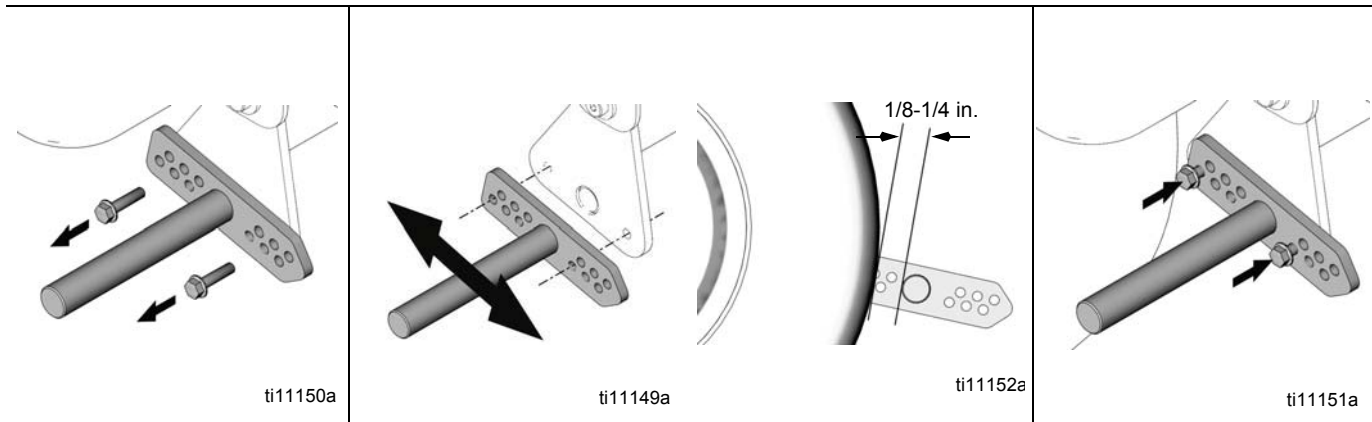


Fehlersuche

PROBLEM	URSACHE	LÖSUNG
Motor lässt sich nicht starten	Feststellbremse nicht angezogen. Motorschalter steht auf OFF, kein Benzin im Tank oder Ölstand zu niedrig	Bremse anziehen. In der Motor-Betriebsanleitung nachlesen
Motor dreht sehr hoch, stirbt aber beim Betrieb ab	Drehzahlregler defekt	Bedienungsanleitung für den Motor lesen.
Motor läuft, LineDriver fährt aber weder vorwärts noch rückwärts	Hydrauliköl-Pegelstand zu niedrig Antriebsrad ist entkoppelt.	Syntheseöl Mobil 1 (15W-50) nachfüllen Einkoppeln (handfest andrehen).
Motor läuft, LineDriver fährt aber nur langsam vorwärts und rückwärts	Hydrauliköl-Pegelstand zu niedrig. Feststellbremse ist angezogen. Antriebsrad ist entkoppelt.	Syntheseöl Mobil 1 (15W-50) nachfüllen. Feststellbremse lösen. Einkoppeln (handfest andrehen).
Motor schaltet ab, wenn Bediener aus dem LineDriver aussteigt	Sicherheitsschalter	Feststellbremse anziehen
Motor läuft weiter, wenn Bediener aus dem LineDriver aussteigt und die Feststellbremse nicht angezogen ist	Sicherheitsschalter	Feststellbremse einstellen und anziehen. Sicherheitsschalter und/oder Verbindungskabel austauschen.
Motor setzt in Kurven sowie beim Wechsel von Vorwärts- auf Rückwärtsfahren und umgekehrt aus	Niedriger Motorölstand	1. Angaben zum richtigen Motoröl finden Sie in der Motor-Betriebsanleitung 2. Motoröl auf dem richtigen Stand halten, um Stehenbleiben des Motors zu verhindern, weil die Ölwarnvorrichtung einen zu niedrigen Ölstand erkennt.
LineDriver bewegt sich trotz angezogener Feststellbremse	Feststellbremse muss nachgestellt werden	Feststellbremse nachstellen
LineDriver fährt langsam vorwärts oder rückwärts	Feststellbremse muss nachgestellt werden	Feststellbremse nachstellen
Motorlicht leuchtet nicht	Glühbirne überprüfen	Glühbirne austauschen
	Verbindungen überprüfen	Verbindungen reparieren
	Schalterposition am Regler überprüfen	Schalterposition am Regler einstellen: 1. Auf "No Battery" (Keine Batterie) stellen, wenn der LineDriver keine Batterie besitzt 2. Auf "Battery" (Batterie) stellen, wenn der LineDriver eine Batterie besitzt
Motor läuft kurze Zeit und stoppt	Behinderter Kraftstofffluss	Siehe Motoranleitung

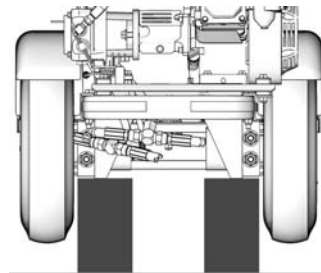
Repair / Réparation / Reparación / Reparatie / Reparatur

Brake Adjustment / Réglage du frein / Ajuste del freno / De rem afstellen / Bremseneinstellung

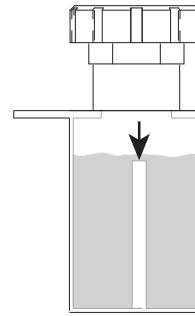


English		
1. Inflate tires to operating pressure. Remove two bolts securing brake rod.	2. Select desired brake rod hole pattern. Position brake rod 1/8 to 1/4 in. from tire.	3. Install two bolts and secure brake rod. Repeat for second tire.
Français		
1. Gonfler les pneus à la pression de service. Enlever les deux goujons qui sécurisent la tige de frein.	2. Sélectionner l'orifice de tige de frein souhaité. Placer la tige de frein de 1/8 à 1/4" du pneu.	3. Insérer deux goujons et sécuriser la tige de frein. Répéter l'opération pour le second pneu.
Español		
1. Infla los neumáticos a la presión de funcionamiento. Retire los dos pernos que sujetan el eje del freno.	2. Seleccione el patrón de orificios en el eje del freno. Coloque el eje del freno a una distancia de 1/8 a 1/4 de pulg. del neumático.	3. Instale los dos pernos y sujete el eje del freno. Repita este procedimiento para el segundo neumático.
Nederlands		
1. Pomp de banden op tot de bedrijfsdruk. Verwijder de twee bouten waarmee de remstang vastzit.	2. Kies het gewenste gatenpatroon op de remstang. Plaats de remstang op 1/8 tot 1/4 inch van de band.	3. Installeer de twee bouten en zet de remstang vast. Herhalen voor de tweede band.
Deutsch		
1. Die Reifen auf richtigen Betriebsdruck aufpumpen. Zwei Schrauben entfernen, mit denen die Bremsstange gehalten wird.	2. Das gewünschte Bremsstangen-Lochmuster wählen. Die Bremsstange 1/8 bis 1/4 Zoll vom Reifen entfernt positionieren.	3. Zwei Schrauben anbringen und die Bremsstange befestigen. Den Vorgang am zweiten Reifen wiederholen.

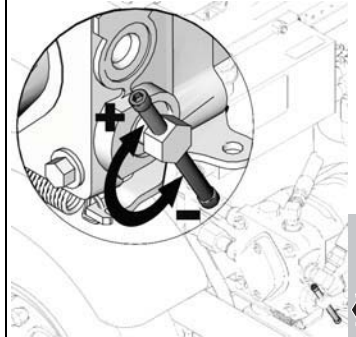
Hydraulic System Purging / Purge du circuit hydraulique / Purgado del sistema hidráulico / Het hydraulisch systeem ontlichten / Spülen des Hydrauliksystems



ti11127a



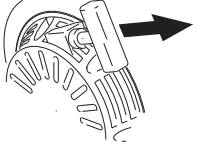
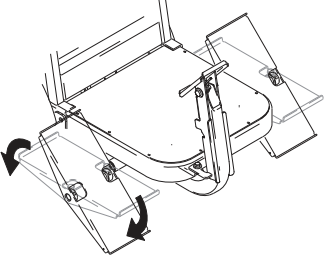
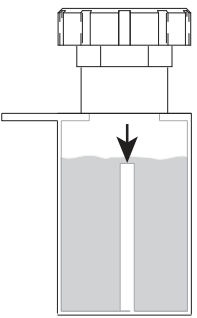
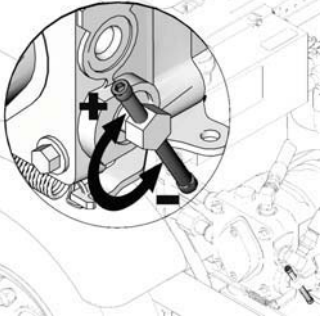
ti10938a

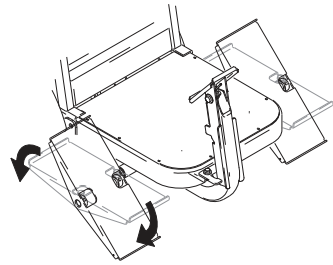


ti11027a

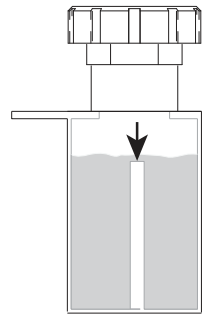


English			
Follow this procedure after replacing any hydraulic components:	1. Set LineDriver on blocks so wheels are off ground.	2. Fill oil reservoir to top of baffle.	3. Open (-) drive wheel release two turns.
Français			
Observer cette procédure après chaque changement d'organe hydraulique :	1. Mettre le propulseur sur cales de manière à ce que les roues ne touchent plus le sol.	2. Remplir le réservoir d'huile jusqu'en haut de la cloison.	3. Débrayer (-) les roues en faisant deux tours.
Español			
Siga este procedimiento después de reemplazar cualquiera de los componentes hidráulicos:	1. Coloque el LineDriver sobre bloques de forma que las ruedas estén levantadas del suelo.	2. Llene el depósito de aceite hasta alcanzar la parte superior del deflector.	3. Abra (-) dos vueltas el dispositivo de liberación de la rueda de tracción.
Nederlands			
Volg onderstaande procedure na de vervanging van enig hydraulisch onderdeel:	1. Plaats de LineDriver op blokken, zodat de wielen van de grond zijn.	2. Vul het oliereservoir tot de bovenrand van het schot.	3. Open (-) de ontgrendeling van het aandrijf wiel twee slagen.
Deutsch			
Nach Austausch einer Hydraulikkomponente die folgenden Schritte ausführen:	1. Den LineDriver auf Blöcke stellen, damit die Räder den Boden nicht berühren.	2. Den Ölbehälter bis zur Oberkante des Leitblechs füllen.	3. Die Antriebsradentriegelung um zwei Umdrehungen öffnen (-).

 <p>ti3316a</p>	 <p>t110943a</p>	 <p>ti10938a</p>	 <p>ti11027a</p>
English			
4. Start engine and run at low rpm.	5. Slowly move motion control pedals in forward and reverse directions 10 times.	6. Check oil level and top off to top of baffle.	7. Close (+) drive wheel release and repeat step 5.
Français			
4. Démarrer le moteur et le faire tourner à bas régime.	5. Appuyer 10 fois lentement sur les pédales de marche avant et arrière.	6. Contrôler le niveau d'huile et remplir jusqu'en haut de la cloison.	7. Embrayer(+) les roues et recommencer l'étape 5.
Español			
4. Arranque el motor y hágalo funcionar a bajas revoluciones.	5. Mueva lentamente los pedales de control del movimiento 10 veces en las direcciones de avance y retroceso.	6. Compruebe el nivel de aceite y llene hasta alcanzar la parte superior del deflector.	7. Cierre (+) el dispositivo de liberación de la rueda de tracción y repita el paso 5.
Nederlands			
4. Start de motor en laat hem op een laag toerental draaien.	5. Beweeg de bedieningspedalen langzaam 10 maal in voorwaartse en achterwaartse richting.	6. Controleer het oliepeil en vul bij tot de bovenrand van het schot.	7. Sluit (+) de ontgrendeling van het aandrijfwiel en herhaal stap 5.
Deutsch			
4. Den Motor starten und mit niedrigen Drehzahlen laufen lassen.	5. Die Pedale 10 Mal langsam in Vorwärts- und Rückwärtsrichtung betätigen.	6. Den Ölstand prüfen und gegebenenfalls bis zur Oberkante des Leitblechs nachfüllen.	7. Die Antriebsradentriegelung schließen (+) und Schritt 5 wiederholen.



t110943a

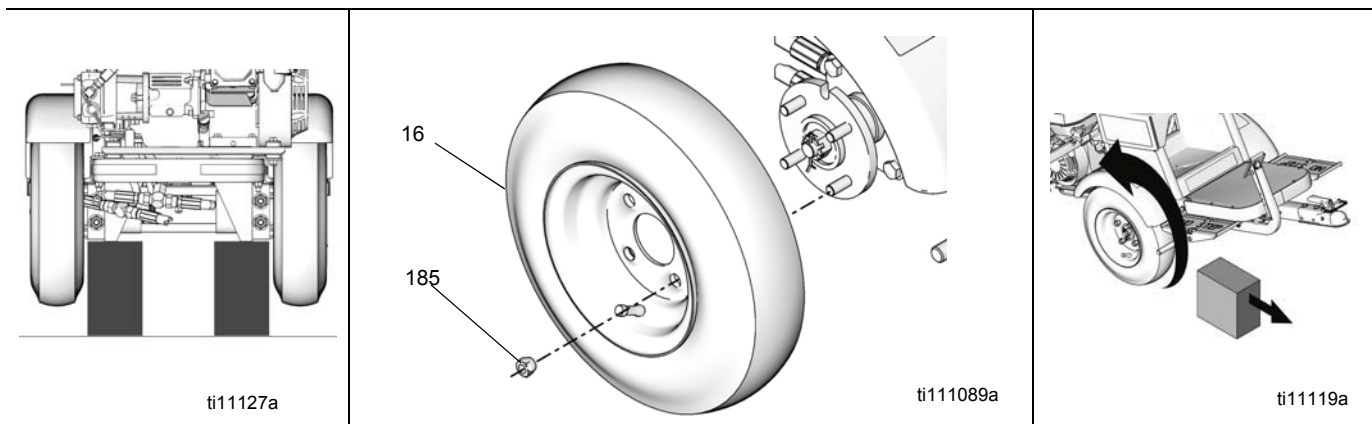


ti10938a

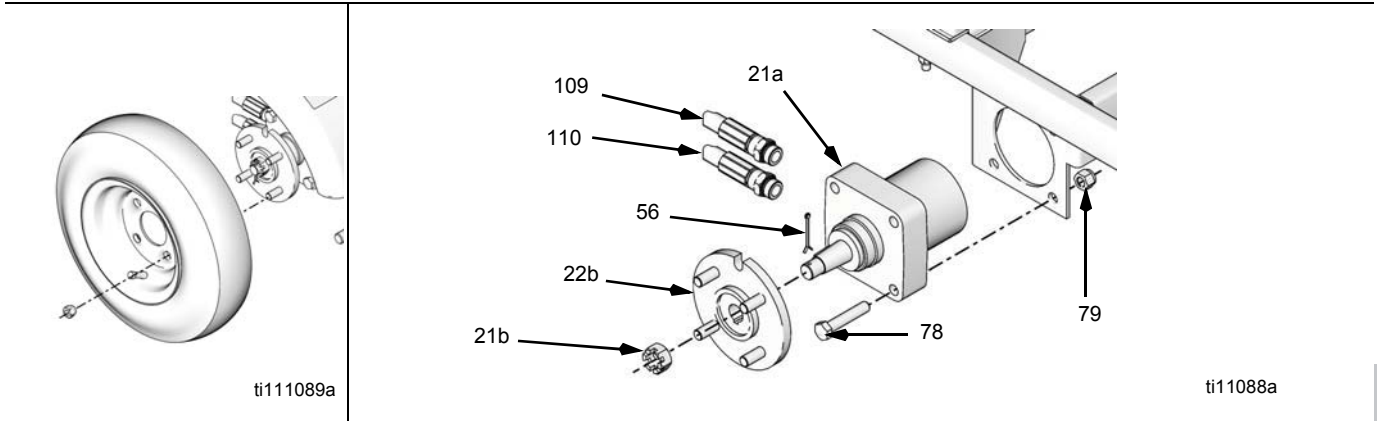
English			
8. Increase speed. Move pedals to see if wheels turn freely.	9. Check oil level. Top off to top of baffle.		
Français			
8. Augmenter la vitesse. Appuyer sur les pédales pour voir si les roues tournent librement.	9. Contrôler le niveau d'huile. Faire l'appoint jusqu'en haut de la cloison.		
Español			
8. Aumente la velocidad. Mueva los pedales para ver si las ruedas giran libremente.	9. Compruebe el nivel de aceite. Llène hasta alcanzar la parte superior del deflector.		
Nederlands			
8. Verhoog het toerental. Beweeg de pedalen om te zien of de wielen vrij draaien.	9. Controleer het oliepeil. Vul bij tot de bovenrand van het schot.		
Deutsch			
8. Die Drehzahlen erhöhen. Die Pedale betätigen, um zu prüfen, ob sich die Räder frei drehen können.	9. Den Ölstand kontrollieren. Bis zur Oberkante des Leitblechs auffüllen.		



Tire and Wheel Motors / Pneu et moteurs de roue / Motores del neumático y rueda / Band- en wielmotoren / Reifen und Radmotoren



English			
Tire Removal		Tire Installation	
1. Set LineDriver on blocks so wheels are off ground.	2. Remove four lug nuts (185) and tire (16).	1. Replace tire and install lug nuts. Alternately tighten lug nuts opposite of each other.	2. Tilt LineDriver back and remove blocks.
Français			
Retrait du pneu		Installation du pneu	
1. Mettre le propulseur sur cales de manière à ce que les roues ne touchent plus le sol.	2. Retirer les quatre écrous (185) et le pneu (16).	1. Remettre le pneu en position et visser les écrous. Serrer les écrous alternativement en procédant en diagonale.	2. Incliner le propulseur et retirer les cales.
Español			
Desmontaje del neumático		Instalación del neumático	
1. Coloque el LineDriver sobre bloques de forma que las ruedas estén levantadas del suelo.	2. Retire las cuatro tuercas de apriete (185) y el neumático (16).	1. Vuelva a colocar el neumático e instale las tuercas de apriete. Apriete alternadamente las tuercas opuestas entre si.	2. Incline hacia atrás el LineDriver y retire los bloques.
Nederlands			
De band verwijderen		De band installeren	
1. Plaats de LineDriver op blokken, zodat de wielen van de grond zijn.	2. Verwijder de vier lipmoeren (185) en de band (16).	1. Breng de band weer aan en installeer de lipmoeren. Draai de lipmoeren kruislings en om en om aan.	2. Kantel de LineDriver naar achteren en verwijder de blokken.
Deutsch			
Reifenausbau		Reifenmontage	
1. Den LineDriver auf Blöcke stellen, damit die Räder den Boden nicht berühren.	2. Die vier Muttern (185) und den Reifen (16) abnehmen.	1. Den Reifen wieder anbringen und die Muttern installieren. Die Muttern überkreuz festziehen.	2. Den LineDriver nach hinten kippen und die Blöcke entfernen.



English

Wheel Motor Removal			
1. Remove tire.	2. Remove pin (56), caster nut (21b) and wheel hub (22b). Wheel hub may require a wheel puller; not supplied by Graco.	3. Disconnect two hydraulic hoses (109 & 110) from wheel motor (21a). Elevate hose ends and plug.	4. Remove four bolts (78), lock nuts (79) and wheel motor (21a).

Français

Retrait du moteur de roue			
1. Retirer le pneu.	2. Retirer la goupille (56), l'écrou de moyeu (21b) et le moyeu (22b). L'utilisation d'un extracteur de moyeu peut s'avérer nécessaire pour démonter le moyeu (non fourni par Graco).	3. Débrancher les deux flexibles hydrauliques (109 & 110) connectés au moteur de roue (21a). Relever les extrémités du flexible et obturer.	4. Démontez les quatre vis (78), écrous (79) et le moteur (21a).

Español

Desmontaje del motor de rueda			
1. Desmonte el neumático.	2. Desmonte el pasador (56), la tuerca de la rueda orientable (21b) y el soporte de rueda (22b). Para desmontar el soporte de rueda podría necesitar un extractor de volantes; no suministrado por Graco.	3. Desconecte las dos mangueras hidráulicas (109 & 110) del motor de rueda (21a). Eleve los extremos de la manguera y tápelos.	4. Retire los cuatro pernos (78), las contratueras (79) y el motor de rueda (21a).

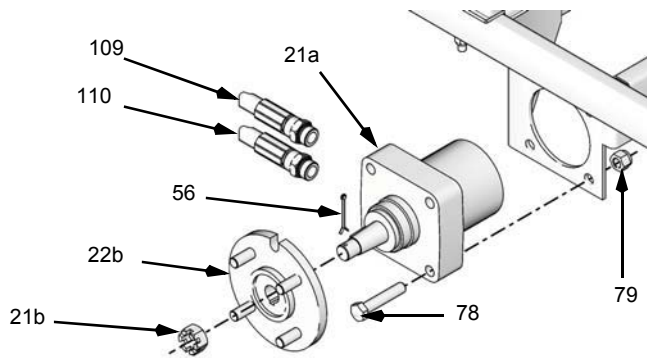
Nederlands

De wielmotor verwijderen			
1. De band verwijderen.	2. Verwijder de pen (56), de zwenkmoer (21b) en de wielnaaf (22b). Voor de wielnaaf heeft u mogelijk een wieltrekker nodig; deze wordt niet geleverd door Graco.	3. Ontkoppel de twee hydraulische slangen (109 & 110) van de wielmotor (21a). Steek er een plug in de slanguiteinden en hang ze omhoog.	4. Verwijder de vier bouten (78), de borgmoeren (79) en de wielmotor (21a).

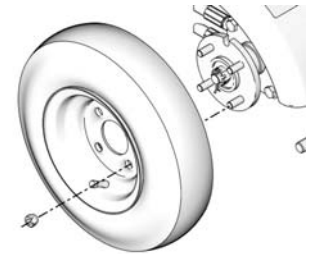
Deutsch

Radmotorausbau			
1. Den Reifen abnehmen.	2. Stift (56), Nachlaufmutter (21b) und Radnabe (22b) entfernen. Zum Abziehen der Radnabe muss möglicherweise ein Radabzieher verwendet werden. Dieser kann nicht über Graco bezogen werden.	3. Die zwei Hydraulikschläuche (109 & 110) vom Radmotor (21a) abziehen. Die Schlauchenden und den Stopfen hochhalten.	4. Vier Schrauben (78) und Sicherungsmuttern (79) entfernen und den Radmotor (21a) ausbauen.





ti11088a



ti111089a

English

Wheel Motor Installation

- | | | | |
|---|--|---|--|
| 1. Install wheel motor (21a) with four bolts (78) and lock nuts (79). | 2. Connect two hydraulic hoses (109 & 110) to wheel motor (21a). | 3. Install wheel hub (22b), caster nut (21b), and pin (56). | 4. Install tire. Purge hydraulic system. See Hydraulic System Purging, page 27 |
|---|--|---|--|

Français

Installation du moteur de roue

- | | | | |
|---|---|---|--|
| 1. Fixer le moteur (21a) à l'aide des quatre vis (78) et écrous (79). | 2. Raccorder les deux flexibles hydrauliques (109 & 110) au moteur (21a). | 3. Remonter le moyeu (22b), l'écrou de moyeu (21b) et la goupille (56). | 4. Placer le pneu. Purger le système hydraulique. Se reporter au chapitre Purge du système hydraulique, page 27. |
|---|---|---|--|

Español

Instalación del motor de rueda

- | | | | |
|--|---|--|---|
| 1. Instale el motor de rueda (21a) con los cuatro pernos (78) y las contratueras (79). | 2. Conecte dos mangueras hidráulicas (109 & 110) al motor de rueda (21a). | 3. Instale el soporte de rueda (22b), la tuerca de la rueda orientable (21b), y el pasador (56). | 4. Instale el neumático. Purgue el sistema hidráulico. Vea Purgado del sistema hidráulico, página 27. |
|--|---|--|---|

Nederlands

De wielmotor installeren

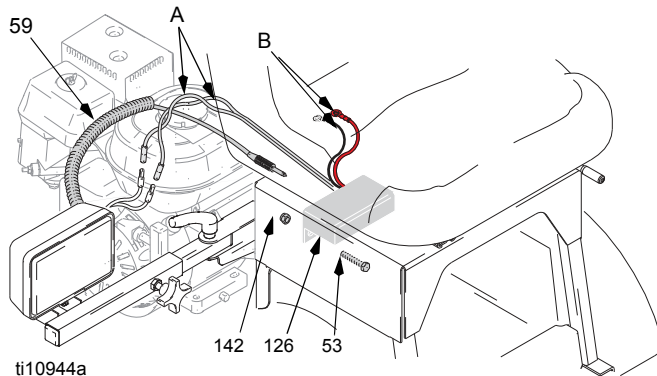
- | | | | |
|---|--|---|--|
| 1. Installeer de wielmotor (21a) met de vier bouten (78) en de borgmoeren (79). | 2. Sluit de twee hydraulische slangen (109 & 110) aan op de wielmotor (21a). | 3. Installeer de wielnaaf (22b), de zwenkmoer (21b) en de pen (56). | 4. Installeer de band. Ontlucht het hydraulisch systeem. Zie Het hydraulisch systeem ontluchten op blz. 27 |
|---|--|---|--|

Deutsch

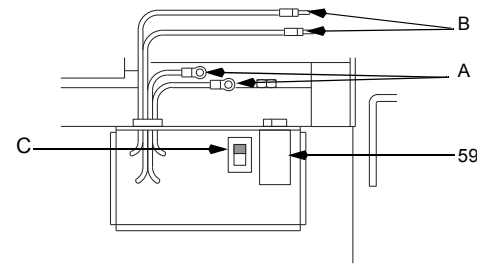
Radmotormontage

- | | | | |
|--|---|---|--|
| 1. Den Radmotor (21a) mit vier Schrauben (78) und Sicherungsmuttern (79) einbauen. | 2. Die zwei Hydraulikschläuche (109 & 110) am Radmotor (21a) anschließen. | 3. Radnabe (22b), Nachlaufmutter (21b) und Stift (56) einbauen. | 4. Den Reifen montieren. Das Hydrauliksystem spülen. Siehe Spülen des Hydrauliksystems, Seite 27 |
|--|---|---|--|

Light Regulator-Battery Kit / Kit de batterie-régulateur d'éclairage / Regulador de luz-kit de batería / Lichtregelaar-batterijset / Lichtregler-Batteriesatz



ti10944a



BATTERY INSTALLATION

Ground Connections
12V/12V Black-Ground

Before installing battery:
change switch on circuit board to forward (battery) position.

WARNING

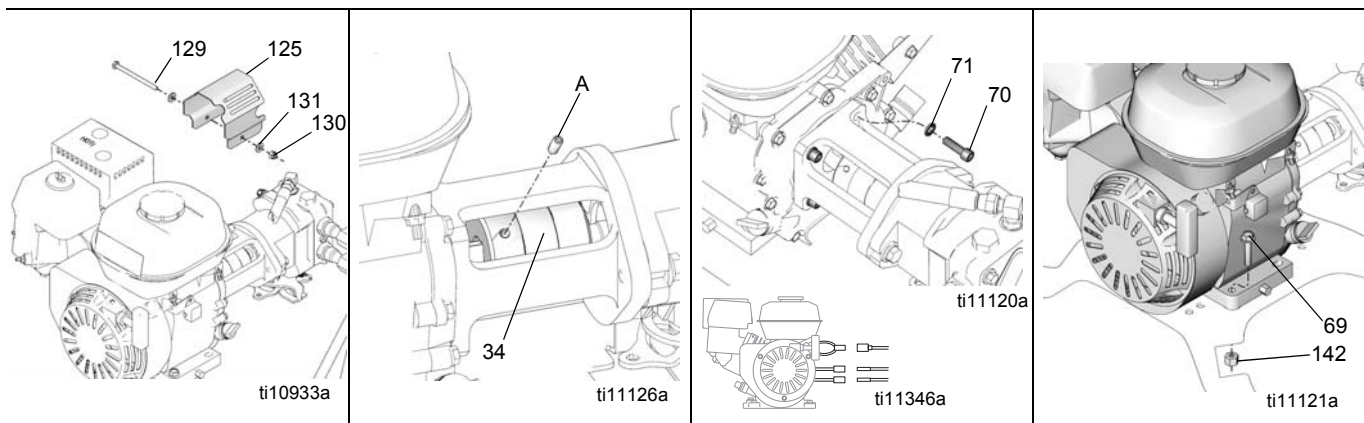
To avoid serious injury or explosion:
Use only Graco battery kit.
Read instruction manual.

Ground Isolated Device:
Do not connect battery ground wire to Lina Driver frame.

ti11155a

English			
<p>Light Regulator The regulator is located under the seat and converts the engine-generated ac voltage into a dc voltage for the battery and light.</p> <p>1. Removal - Unplug light cord (59) and disconnect leads (A, B).</p>	<p>2. Remove bolt (53) and nut (142) and regulator (126).</p> <p>1. Installation - Install regulator (126) with bolt (53) and nut (142).</p> <p>2. Install regulator (126) with bolt (53) and nut (142).</p>	<p>Battery Kit Battery is located under seat and stores converted dc voltage for battery and light. Use Graco Battery 115753. Install according to Manual 309406.</p>	<p>Do not install other 12 Volt equipment without first installing Graco Battery Kit 245343. Battery switch (C) shown in no battery position.</p>
Français			
<p>Régulateur d'éclairage Le régulateur est placé sous le siège. Il transforme le courant alternatif généré par le moteur en courant continu pour la batterie et l'éclairage.</p> <p>1. Retrait - Débrancher le cordon d'éclairage (59) et les fils (A, B).</p>	<p>2. Enlever la vis (53), l'écrou (142) et le régulateur (126).</p> <p>1. Installation - Monter le régulateur (126) avec les vis (53) et l'écrou (142).</p> <p>2. Monter le régulateur (126) avec les vis (53) et l'écrou (142).</p>	<p>Kit batterie La batterie est placée sous le siège. Elle stocke le courant continu transformé qui est destiné à la batterie et l'éclairage. Utiliser seulement une batterie Graco 115753. Effectuer le montage selon les instructions du manuel 309406.</p>	<p>Ne pas installer d'autres équipements de 12 volts sans avoir auparavant monté le kit batterie de Graco 245343. Sélecteur de batterie (C) indiqué en position sans batterie.</p>
Español			
<p>Regulador de la luz El regulador está situado debajo del asiento y convierte el arco voltaico generado por el motor en voltaje cc para la batería y las luces.</p> <p>1. Desmontaje - Desenchufe el cable de las luces (59) y desconecte los hilos conductores (A, B).</p>	<p>2. Retire el perno (53) y la tuerca (142) y desmonte el regulador (126).</p> <p>1. Instalación - Instale el regulador (126) con el perno (53) y la tuerca (142).</p> <p>2. Instale el regulador (126) con el perno (53) y la tuerca (142).</p>	<p>Kit de la batería La batería está situada debajo del asiento y almacena el voltaje cc convertido por el regulador. Utilice únicamente la batería Graco 115753. Instale según las instrucciones del manual 309406.</p>	<p>No instale ningún equipo de 12 Volt sin antes instalar el kit de batería Graco 245343. Interruptor de la batería (C) mostrado en posición sin batería.</p>
Nederlands			
<p>Lichtregelaar De regelaar bevindt zich onder de stoel en zet de wisselstroomspanning die wordt opgewekt door de motor om in gelijkstroomspanning voor de batterij en het licht.</p> <p>1. Verwijderen - Haal het lichtsoer (59) los en ontkoppel de draden (A, B).</p>	<p>2. Verwijder de bout (53) en de moer (142) en de regelaar (126).</p> <p>1. Installeren - Installeer de regelaar (126) met de bout (53) en de moer (142).</p> <p>2. Installeer de regelaar (126) met de bout (53) en de moer (142).</p>	<p>Batterijset De batterij bevindt zich onder de stoel en slaat de omgezette gelijkstroomspanning voor de batterij en het licht op. Alleen Graco-batterij 115753 gebruiken. Installeer zoals aangegeven in Handleiding 309406.</p>	<p>Geen andere 12-volts apparatuur installeren voordat u de Graco-batterijset 245343 hebt geïnstalleerd. Batterijschakelaar (C) afgebeeld in de 'geen batterij'-stand</p>
Deutsch			
<p>Lichtregler Der Regler befindet sich unter dem Sitz und dient zum Umschalten der Versorgungsspannung für Batterie und Licht von der vom Motor erzeugten Wechselspannung auf eine Gleichspannung.</p> <p>1. Ausbau - Das Lichtkabel (59) sowie die Kabel (A, B) abziehen.</p>	<p>2. Schraube (53) und Mutter (142) herausdrehen und den Regler (126) ausbauen.</p> <p>1. Einbau - Den Regler (126) mit Schraube (53) und Mutter (142) einbauen.</p> <p>2. Den Regler (126) mit Schraube (53) und Mutter (142) einbauen.</p>	<p>Batteriesatz Die Batterie befindet sich unter dem Sitz und speichert umgeformte Gleichstromspannung für Batterie und Licht. Eine Batterie 115753 von Graco verwenden und gemäß Betriebsanleitung 309406 einbauen.</p>	<p>Keine anderen 12-V-Geräte einbauen, ohne zuvor den Graco-Batteriesatz 245343 eingebaut zu haben! Die Abbildung zeigt den Batterieschalter (C) in der Position ohne Batterie.</p>

160 cc Engine / Moteur / Motor



English

<p>Removal</p> <p>1. Remove cap screw (129), two washers (131), lock nut (130) and coupler guard (125).</p>	<p>2. Remove two set screws (A) from flexible coupling (34). Disconnect all necessary wiring.</p>	<p>3. Remove four cap screws (70) and washers (71).</p> <p>4. Disconnect three wires from engine to LineDriver.</p>	<p>5. Remove four engine mounting screws (69), lock nuts (142) and engine.</p> <p>NOTE: All service to the engine must be performed by an authorized HONDA dealer.</p>
--	---	---	---

Français

<p>Démontage</p> <p>1. Retirer la vis (129), les deux rondelles (131), l'écrou (130) et la garde d'attelage (125).</p>	<p>2. Retirer les deux jeux de vis (A) du coupleur du flexible (34). Déconnecter les raccordements nécessaires.</p>	<p>3. Retirer les quatre vis à tête (70) et leurs rondelles (71)</p> <p>4. Déconnecter les quatre raccordements du moteur au propulseur.</p>	<p>5. Enlever les quatre vis (69) et écrous (82) de fixation du moteur (142) et le moteur.</p> <p>REMARQUE : Toutes les interventions sur le moteur doivent être effectuées par un revendeur HONDA agréé.</p>
---	---	--	--

Español

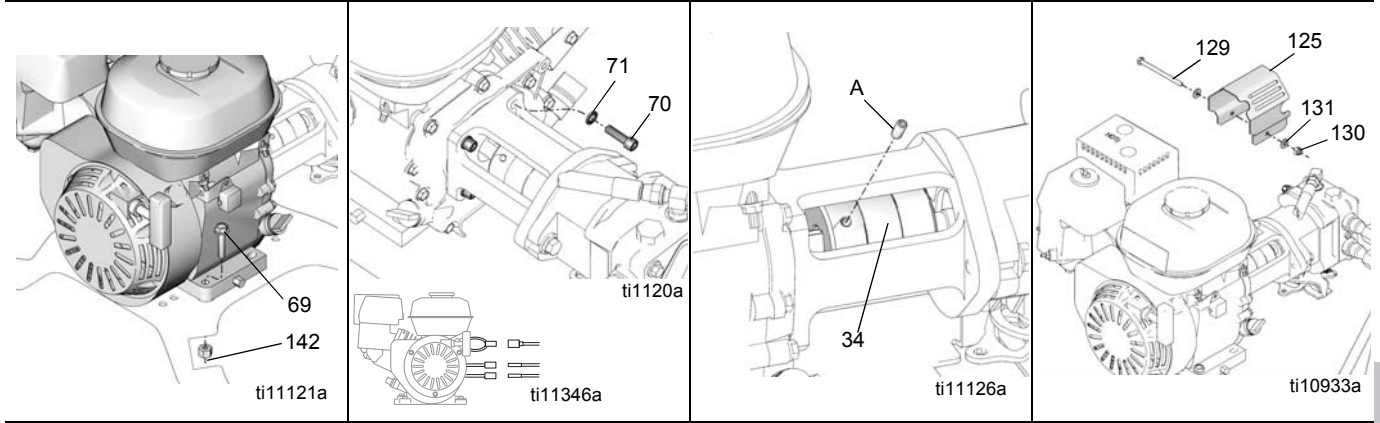
<p>Desmontaje</p> <p>1. Retire el tornillo de cabeza (129), las dos arandelas (131), la contratuerca (130) y la cubierta de protección del acoplamiento (125).</p>	<p>2. Retire los dos tornillos de fijación (A) del acoplamiento flexible (34). Desconecte todos los cables necesarios.</p>	<p>3. Saque los cuatro tornillos de cabeza (70) y las arandelas (71).</p> <p>4. Desconecte tres cables entre el motor y el LineDriver.</p>	<p>5. Retire los cuatro tornillos de montaje del motor (69), las contratuercas (142) y el motor.</p> <p>NOTA: Todas las revisiones del motor deben realizarse en un concesionario autorizado HONDA.</p>
---	--	--	--

Nederlands

<p>Verwijderen</p> <p>1. Verwijder de kolomschroef (129), de twee sluitringen (131), de borgmoer (130) en de koppelbeveiliging (125).</p>	<p>2. Verwijder de twee stelschroeven (A) van de buigbare koppeling (34). Ontkoppel alle noodzakelijke bedrading.</p>	<p>3. Verwijder de vier kolomschroeven (70) en sluitringen (71).</p> <p>4. Ontkoppel de drie draden van de motor naar de LineDriver.</p>	<p>5. Verwijder de vier bevestigingsschroeven van de motor (69), de borgmoeren (142) en de motor.</p> <p>OPMERKING: Alle servicewerkzaamheden aan de motor moeten worden uitgevoerd door een erkende HONDA-dealer.</p>
--	---	--	---

Deutsch

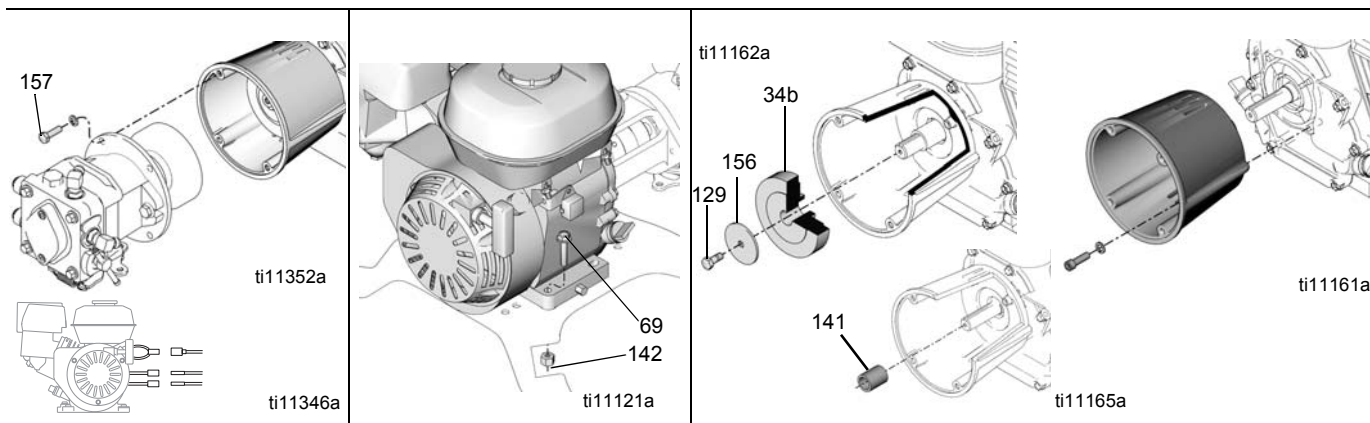
<p>Ausbau</p> <p>1. Kopfschraube (129), zwei Unterlegscheiben (131), Sicherungsmutter (130) und Kupplungsschutz (125) entfernen.</p>	<p>2. Zwei Stellschrauben (A) von der Gelenkkupplung (34) entfernen. Alle notwendigen Leitungen lösen.</p>	<p>3. Die vier Kopfschrauben (70) und Unterlegscheiben (71) entfernen.</p> <p>4. Drei Leiter vom Motor zum LineDriver lösen.</p>	<p>5. Vier Motorbefestigungsschrauben (69) und Sicherungsmuttern (142) entfernen und den Motor abnehmen.</p> <p>HINWEIS: Sämtliche Servicearbeiten am Motor müssen von einem autorisierten HONDA-Händler durchgeführt werden.</p>
---	--	--	--



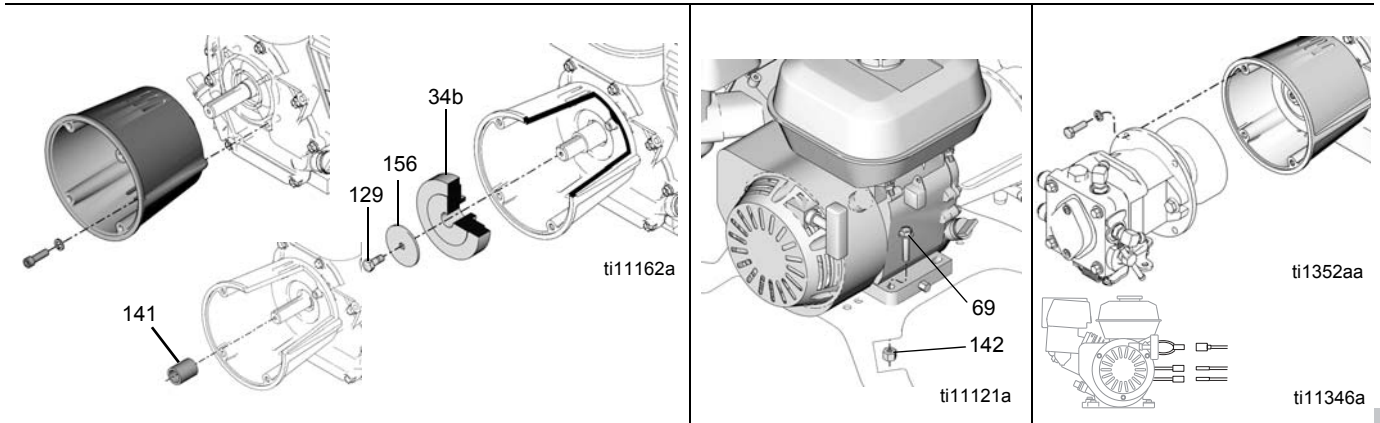
English				
Installation	2. Install four washers (71) and cap screws (70).	4. Install two set screws (A) in flexible coupling (34).	5. Install coupler guard (125) with cap screw (129), two washers (131) and lock nut (130).	
1. Install engine with four engine mounting screws (69) and lock nuts (142). Torque to 17 ft-lb (22.6 N-m)	3. Connect three wires from engine to LineDriver.			
Français				
Installation	2. Remettre les quatre vis à tête (70) et leurs rondelles (71).	4. Monter deux jeux de vis (A) sur l'accouplement du flexible (34).	5. Monter la lanterne (125) et la fixer avec la vis (129), les deux rondelles (131) et l'écrou (130).	
1. Monter le moteur les quatre vis (69) et écrous (82) de fixation. Serrer à un couple de 22,6 N-m.	3. Connecter les trois raccordements du moteur au propulseur.			
Español				
Instalación	2. Instale las cuatro arandelas (71) y los tornillos de cabeza (70).	4. Instale el tornillo de fijación (A) en el acoplamiento flexible (34).	5. Instale la cubierta de protección del acoplamiento (125) con el tornillo de cabeza (129), dos arandelas (131) y la contratuerca (130).	
1. Instale el motor con los cuatro tornillos de montaje (69) y las contratuercas (142). Apriete a un par de 17 ft-lb (22.6 N-m)	3. Conecte tres cables desde el motor hasta el LineDriver.			
Nederlands				
Installatie	2. Installeer de vier sluitringen (71) en kolomschroeven (70).	4. Installeer de twee stelschroeven (A) in de buigbare koppeling (34).	5. Installeer de koppelbeveiliging (125) met de kolomschroef (129), de twee sluitringen (131) en de borgmoer (130).	
1. Installeer de motor met de vier bevestigingsschroeven van de motor (69) en de borgmoeren (142). Aandraaien tot 17 ft-lb (22.6 N-m)	3. Sluit de drie draden aan tussen de motor en de LineDriver.			
Deutsch				
Installation	2. Vier Unterlegscheiben (71) und Kopfschrauben (70) anbringen.	4. Zwei Stellschrauben (A) in der Gelenkkupplung (34) anbringen.	5. Den Kupplungsschutz (125) mit Kopfschraube (129), zwei Unterlegscheiben (131) und Sicherungsmutter (130) einbauen.	
1. Den Motor mit vier Motorbefestigungsschrauben (69) und Sicherungsmuttern (142) installieren. Mit 22,6 N-m festziehen.	3. Drei Leiter vom Motor zum LineDriver anschließen.			



200 cc Engine / Moteur / Motor



English			
<p>Removal</p> <p>1. Remove four screws (157) from clutch housing. Disconnect three wires from engine to LineDriver.</p>	<p>2. Remove four engine mounting screws (69), lock nuts (142). Slide engine off of clutch and pump.</p>	<p>3. Remove screw (129), flat washer (156) and clutch (34b). Note orientation of clutch now for assembly later. Remove spacer (141).</p>	<p>4. Remove four screws, washers and clutch housing.</p> <p>NOTE: All service to the engine must be performed by an authorized HONDA dealer.</p>
Français			
<p>Démontage</p> <p>1. Retirer les quatre vis (157) du carter d'embrayage. Déconnecter les trois raccords du moteur au propulseur.</p>	<p>2. Retirer les quatre vis (69) et écrous (142) de fixation du moteur. Dégager le moteur du carter d'embrayage et de la pompe.</p>	<p>3. Retirer la vis (129), la rondelle plate (156) et le carter (34b). Noter l'orientation du carter pour le remonter plus tard dans la même position. Retirer l'entretoise (141).</p>	<p>4. Retirer les quatre vis, les rondelles et le carter d'embrayage du moteur.</p> <p>REMARQUE : Toutes les interventions sur le moteur doivent être effectuées par un revendeur HONDA agréé.</p>
Español			
<p>Desmontaje</p> <p>1. Retire cuatro tornillos (157) del cárter del embrague. Desconecte tres cables entre el motor y el LineDriver.</p>	<p>2. Retire cuatro tornillos de montaje del motor (69) y las contratuercas (142). Deslice el motor para sacarlo del embrague y la bomba.</p>	<p>3. Retire el tornillo (129), la arandela plana (156) y el embrague (34b). Anote la orientación del embrague para poder colocarlo más adelante. Retire el espaciador (141).</p>	<p>4. Retire los cuatro tornillos, las arandelas y el cárter del embrague.</p> <p>NOTA: Todas las revisiones del motor deben realizarse en un concesionario autorizado HONDA.</p>
Nederlands			
<p>Verwijderen</p> <p>1. Verwijder de vier schroeven (157) van het koppelingshuis. Ontkoppel de drie draden van de motor naar de LineDriver.</p>	<p>2. Verwijder de vier schroeven voor de motorbevestiging (69) en de borgmoeren (142). Schuif de motor van de koppeling en de pomp.</p>	<p>3. Verwijder de schroef (129), de platte sluitring (156) en de koppeling (34b). Let op de richting van de koppeling met het oog op de herinstallatie later. Verwijder de afstandsbuis (141).</p>	<p>4. Verwijder de vier schroeven, de sluitringen en het koppelingshuis.</p> <p>OPMERKING: Alle servicewerkzaamheden aan de motor moeten worden uitgevoerd door een erkende HONDA-dealer.</p>
Deutsch			
<p>Ausbau</p> <p>1. Vier Schrauben (157) vom Kupplungsgehäuse entfernen. Drei Kabel vom Motor zum LineDriver lösen.</p>	<p>2. Vier Motorbefestigungsschrauben (69) und Sicherungsmuttern (142) entfernen. Den Motor von Kupplung und Pumpe herunterschoben.</p>	<p>3. Schraube (129), flache Unterlegscheibe (156) und Kupplung (34b) entfernen. Für den späteren Zusammenbau auf die Ausrichtung der Kupplung achten. Das Distanzstück (141) entfernen.</p>	<p>4. Vier Schrauben, Unterlegscheiben und das Kupplungsgehäuse entfernen.</p> <p>HINWEIS: Sämtliche Servicearbeiten am Motor müssen von einem autorisierten HONDA-Händler durchgeführt werden.</p>



English

<p>Installation</p> <ol style="list-style-type: none"> 1. Install clutch housing with four screws and washers. Torque to 17 ft-lb (22.6 N·m). Install spacer (141). 	<p>Caution: Clutch orientation is critical to avoid destruction of clutch.</p> <ol style="list-style-type: none"> 2. Install clutch (34b) with flat side out. Install screw (129) and flat washer (156). Torque to 17 ft-lb (22.6 N·m). 	<ol style="list-style-type: none"> 3. Slide engine into clutch and pump. Install engine with four mounting screws (69) and lock nuts (142). 	<ol style="list-style-type: none"> 4. Install four screws (157) in clutch housing. Connect three wires from engine to LineDriver.
---	---	--	--

Français

<p>Installation</p> <ol style="list-style-type: none"> 1. Monter le carter d'embrayage à l'aide des quatre vis et des rondelles. Serrer à un couple de 22,6 Nm. Monter l'entretoise (141). 	<p>Attention : L'orientation du carter est primordiale pour éviter toute dégradation du carter.</p> <ol style="list-style-type: none"> 2. Installer le carter (34b) en positionnant la face plate vers l'extérieur. Monter la vis (129) et la rondelle plate (156). Serrer à un couple de 22,6 Nm. 	<ol style="list-style-type: none"> 3. Glisser le moteur dans le carter et la pompe. Fixer le moteur à l'aide des quatre vis (69) et écrous (142) de fixation. 	<ol style="list-style-type: none"> 4. Installer les quatre vis (157) dans le carter d'embrayage. Connecter les trois raccords du moteur au propulseur.
--	--	--	---

Español

<p>Instalación</p> <ol style="list-style-type: none"> 1. Instale el cárter del embrague con los cuatro tornillos y las arandelas. Apriete a un par de 17 ft-lb (22.6 N·m). Instale el espaciador (141). 	<p>Precaución: La orientación del embrague es crítica para evitar la destrucción del mismo.</p> <ol style="list-style-type: none"> 2. Instale el embrague (34b) con el lado plano orientado hacia afuera. Instale el tornillo (129) y la arandela plana (156). Apriete a un par de 17 ft-lb (22,6 N·m). 	<ol style="list-style-type: none"> 3. Deslice el motor en el embrague y la bomba. Instale el motor con los cuatro tornillos de montaje (69) y las arandelas de seguridad (142). 	<ol style="list-style-type: none"> 4. Instale los cuatro tornillos (157) en el cárter del embrague. Conecte los tres cables desde el motor a la LineDriver.
---	---	--	--

Nederlands

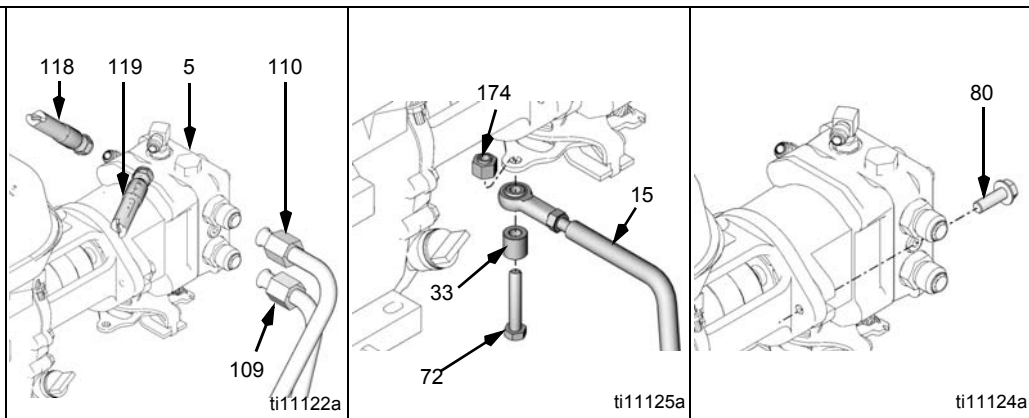
<p>Installatie</p> <ol style="list-style-type: none"> 1. Breng het koppelingshuis aan met vier schroeven en sluitringen. Aandraaien tot 17 ft-lb (22.6 N·m). Installeer de afstandsbuis (141). 	<p>Voorzichtig: De installatierichting van de koppeling is essentieel. Voorkom dat de koppeling beschadigd raakt.</p> <ol style="list-style-type: none"> 2. Installeer de koppeling (34b) met de vlakke zijde naar buiten. Installeer de schroef (129) en de platte sluitring (156). Aandraaien tot 17 ft-lb (22.6 N·m). 	<ol style="list-style-type: none"> 3. Schuif de motor in de koppeling en de pomp. Installeer de motor met vier montageschroeven (69) en borgmoeren (142). 	<ol style="list-style-type: none"> 4. Installeer de vier schroeven (157) in het koppelingshuis. Sluit de drie draden aan van de motor naar de LineDriver.
--	--	--	--

Deutsch

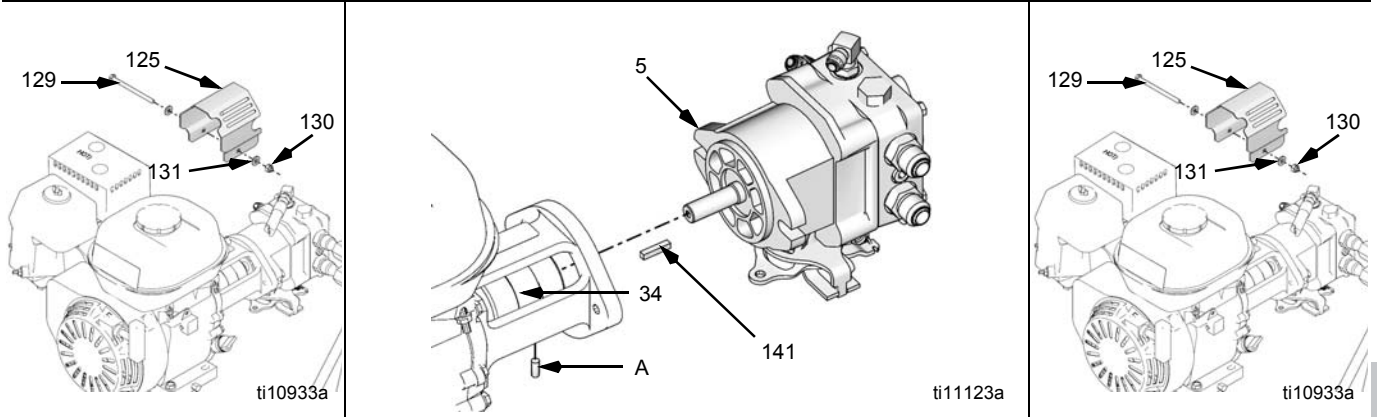
<p>Installation</p> <ol style="list-style-type: none"> 1. Das Kupplungsgehäuse mit vier Schrauben und Unterscheiben anbringen. Mit 22,6 N·m festziehen. Das Distanzstück (141) anbringen. 	<p>Vorsicht: Die Kupplung muss richtig ausgerichtet werden, weil sie sonst zerstört wird.</p> <ol style="list-style-type: none"> 2. Die Kupplung (34b) mit der flachen Seite nach außen anbringen. Schraube (129) und flache Unterscheibe (156) anbringen. Mit 22,6 N·m festziehen. 	<ol style="list-style-type: none"> 3. Den Motor in Kupplung und Pumpe schieben. Den Motor mit vier Befestigungsschrauben (69) und Sicherungsmuttern (142) montieren. 	<ol style="list-style-type: none"> 4. Vier Schrauben (157) im Kupplungsgehäuse anbringen. Drei Kabel vom Motor zum LineDriver anschließen.
---	---	---	---



LineDriver Pump / Pompe du LineDriver / Bomba LineDriver / Pomp van de LineDriver / LineDriver-Pumpe

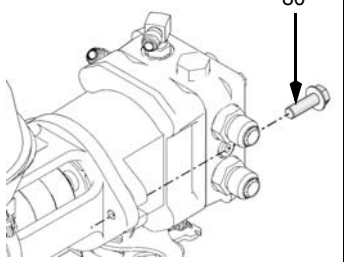
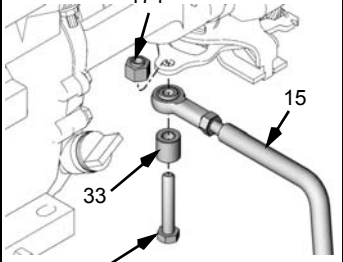
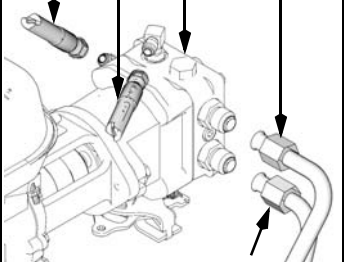


English			
Removal			
1. Be prepared to plug hydraulic connections.	2. Disconnect hydraulic lines (109, 110) and hoses (118, 119) from variable displacement pump (pump) (5).	3. Remove cap screw (72), spacer (33) and nut (174) from control arm (15).	4. Remove two cap screws (80) and pump
Français			
Démontage			
1. Prévoir de boucher les orifices de branchement hydraulique.	2. Débrancher les tuyauteries (109, 110) et les flexibles (118, 119) hydrauliques de la pompe à débit variable (5).	3. Retirer la vis (72), l'entretoise (33) et l'écrou (174) du bras de commande (15).	4. Retirer les deux vis (80) et la pompe.
Español			
Desmontaje			
1. Prepárese para tapar las conexiones hidráulicas.	2. Desconecte las líneas hidráulicas (109, 110) y las mangueras (118, 119) de la base de bomba variable (5).	3. Retire el tornillo de cabeza (72), el espaciador (33) y la tuerca (174) del brazo de control (15).	4. Retire los dos tornillos de cabeza (80) y la bomba
Nederlands			
Verwijderen			
1. Zorg ervoor dat u pluggen bij de hand heeft voor de hydraulische aansluitingen.	2. Ontkoppel de hydraulische leidingen (109, 110) en de slangen (118, 119) van de variabele onderpomp (pomp) (5).	3. Verwijder de kolomschroef (72), de afstandsbuis (33) en de moer (174) van de besturingsarm (15).	4. Verwijder de twee kolomschroeven (80) en de pomp
Deutsch			
Ausbau			
1. Vorbereitungen treffen, um die Hydraulikverbindungen zu verschließen.	2. Hydraulikleitungen (109, 110) und Schläuche (118, 119) von der variablen Unterpumpe (5) abziehen.	3. Kopfschraube (72), Distanzstück (33) und Mutter (174) vom Lenkerarm (15) abnehmen.	4. Zwei Kopfschrauben (80) und die Pumpe entfernen

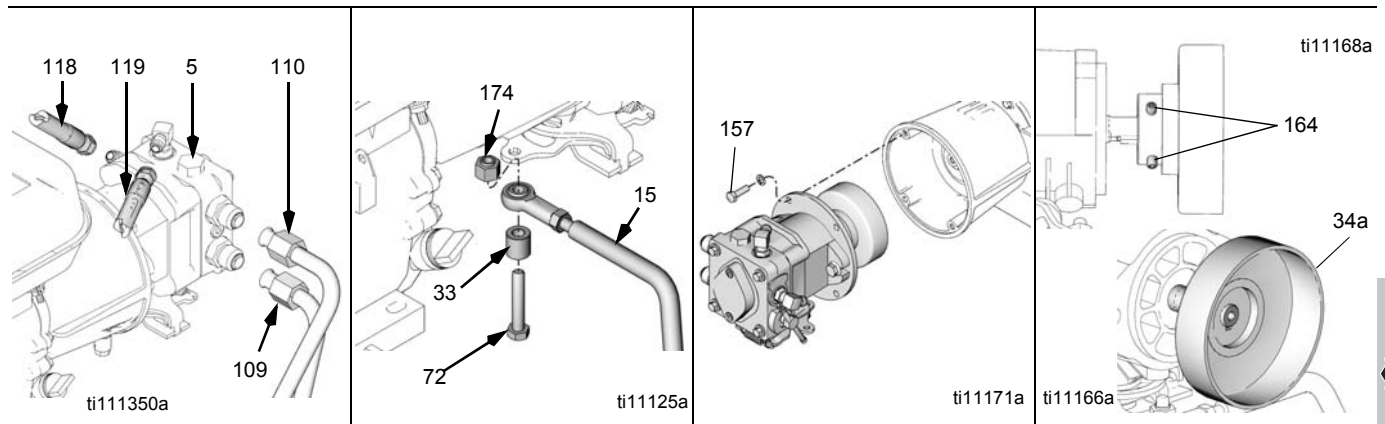


English			
5. Remove cap screw (129), lock nut (130), washer (131) and coupler guard (125).	6. Remove set screw (A) from flexible coupling (34) and remove pump (5) and key (83).	Installation 1. Install pump (5) and key (83). Install set screw (A) into flexible coupling (34).	2. Install coupler guard (125) with cap screw (129), washer (131) and lock nut (130).
Français			
5. Retirer la vis (129), l'écrou (130), la rondelle (131) et la garde d'attelage (125).	6. Retirer la vis de réglage (A) de l'accouplement flexible (34) et démonter la pompe (5) et la clavette (83).	Installation 1. Monter la pompe (5) et la clavette (83). Remettre la vis de réglage (A) sur l'accouplement flexible (34).	2. Monter la lanterne (125) et la fixer avec la vis (129), la rondelle (131) et l'écrou (130).
Español			
5. Retire el tornillo de cabeza (129), la contratuerca (130), al arandela (131) y la cubierta de protección del acoplamiento (125).	6. Retire el tornillo de fijación (A) del acoplamiento flexible (34) y desmonte la bomba (5) y la claveta (83).	Instalación 1. Instale la bomba (5) y la claveta (83). Instale el tornillo de fijación (A) en el acoplamiento flexible (34).	2. Instale la cubierta de protección del acoplamiento (125) con el tornillo de cabeza (129), la arandela (131) y la contratuerca (130).
Nederlands			
5. Verwijder de kolom Schroef (129), de borgmoer (130), de sluitring (131) en de koppelbeveiliging (125).	6. Verwijder de stelschroef (A) van de buigbare koppeling (34) and verwijder de pomp (5) en de spie (83).	Installatie 1. Installeer de pomp (5) en de spie (83). Breng de stelschroef (A) aan in de buigbare koppeling (34).	2. Installeer de koppelbeveiliging (125) met de kolom Schroef (129), de sluitring (131) en de borgmoer (130).
Deutsch			
5. Kopfschraube (129), Sicherungsmutter (130), Unterlegscheibe (131) und Kupplungsschutz (125) entfernen.	6. Die Stellschraube (A) von der Gelenkkupplung (34) herausdrehen und Pumpe (5) und Keil (83) abnehmen.	Installation 1. Pumpe (5) und Keil (83) einbauen. Die Stellschraube (A) in der Gelenkkupplung (34) anbringen.	2. Kupplungsschutz (125) mit Kopfschraube (129), Unterlegscheibe (131) und Sicherungsmutter (130) einbauen.

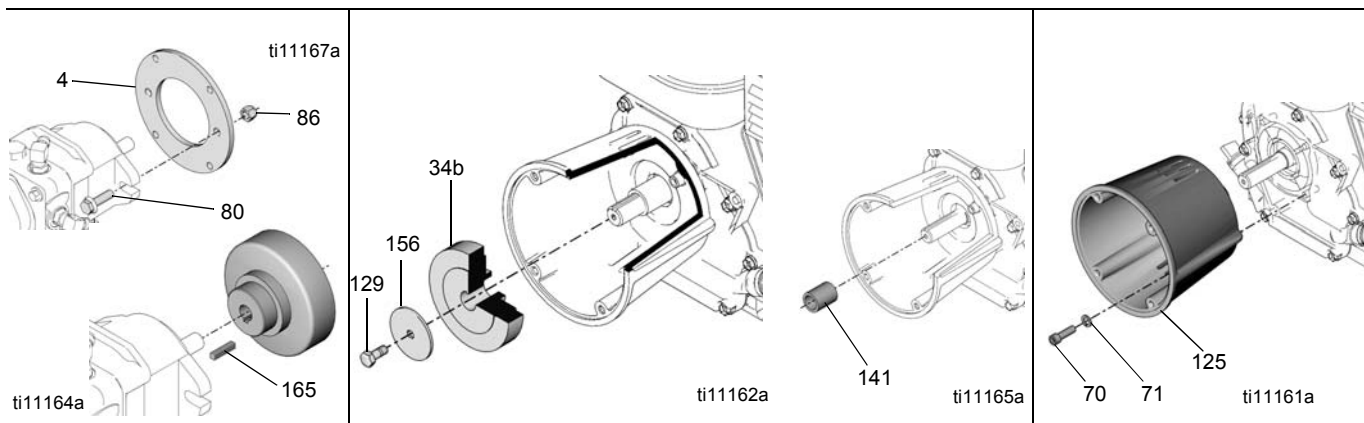


 <p>ti11124a</p>	 <p>ti11125a</p>	 <p>ti11122a</p>	
English			
3. Install two cap screws (80).	4. Install cap screw (72) and spacer (33) into control arm (15) with nut (174).	5. Connect hydraulic lines (109, 110) and hoses (118, 119) to pump (5).	
Français			
3. Installer deux vis (80).	4. Installer la vis (72) et l'entretoise (33) dans le bras de commande (15) à l'aide de l'écrou (174).	5. Raccorder les tuyauteries (109, 110) et les flexibles (118, 119) hydrauliques sur la pompe (5).	
Español			
3. Instale los dos tornillos de cabeza (80).	4. Instale el tornillo de cabeza (72) y el espaciador (33) en el brazo de control (15) con la tuerca (174).	5. Conecte las líneas hidráulicas (109, 110) y las mangueras (118, 119) a la bomba (5).	
Nederlands			
3. Installeer de twee kolom-schroeven (80).	4. Installeer de kolom-schroef (72) en de afstandsbuis (33) in de besturingsarm (15) met de moer (174).	5. Sluit de hydraulische leidin-gen (109, 110) en de slan-gen (118, 119) aan op de pomp (5).	
Deutsch			
3. Zwei Kopfschrauben (80) anbringen.	4. Kopfschraube (72) und Dis-tanzstück (33) mit der Mut-ter (174) im Lenkerarm (15) anbringen.	5. Die Hydraulikleitungen (109, 110) und Schläuche (118, 119) an der Pumpe (5) anschließen.	

LineDriver HD Pump/ProStart Clutch / Pompe du LineDriver HD /Carter ProStart / Bomba LineDriver HD/Embrague ProStart / LineDriver HD pomp/ProStart koppeling / LineDriver-HD-Pumpe/ProStart-Kupplung



English			
Removal 1. Disconnect hydraulic lines (109, 110) and hoses (118, 119) from variable displacement pump (pump) (5).	2. Remove cap screw (72), spacer (33) and nut (174) from control arm (15).	3. Remove four screws (157) and pull pump housing from clutch housing.	4. Remove two set screws (164). Remove clutch housing (34a).
Français			
Démontage 1. Débrancher les tuyauteries (109, 110) et les flexibles (118, 119) hydrauliques de la pompe à débit variable (5).	2. Retirer la vis (72), l'entretoise (33) et l'écrou (174) du bras de commande (15).	3. Enlever les quatre vis (157) et retirer le corps de la pompe du carter d'embrayage.	4. Retirer les deux jeux de vis (164). Enlever le carter d'embrayage (34a).
Español			
Desmontaje 1. Desconecte las líneas hidráulicas (109, 110) y las mangueras (118, 119) de la base de bomba variable (5).	2. Retire el tornillo de cabeza (72), el espaciador (33) y la tuerca (174) del brazo de control (15).	3. Retire los cuatro tornillos (157) y saque el alojamiento de la bomba del cárter del embrague.	4. Retire los dos tornillos de fijación (164). Retire el cárter del embrague (34a).
Nederlands			
Verwijderen 1. Ontkoppel de hydraulische leidingen (109, 110) en de slangen (118, 119) van de variabele onderpomp (pomp) (5).	2. Verwijder de kolomschroef (72), de afstandsbuis (33) en de moer (174) van de besturingsarm (15).	3. Verwijder de vier schroeven (157) en trek de pomp van het koppelingshuis.	4. Verwijder de twee stelschroeven (164). Verwijder het koppelingshuis (34a).
Deutsch			
Ausbau 1. Hydraulikleitungen (109, 110) und Schläuche (118, 119) von der variablen Unterpumpe (5) abziehen.	2. Kopfschraube (72), Distanzstück (33) und Mutter (174) vom Lenkerarm (15) abnehmen.	3. Vier Schrauben (157) entfernen und das Pumpengehäuse vom Kupplungsgehäuse abziehen.	4. Zwei Stellschrauben (164) entfernen. Das Kupplungsgehäuse (34a) abnehmen.



English

- | | | | |
|---|--|--------------------------------|---|
| <p>5. Remove two screws (80), nuts (86) and clutch plate (4) from pump. Remove key (165) from pump shaft or clutch housing.</p> | <p>6. Remove screw (129), flat washer (156) and clutch (34b). Note orientation of clutch now for assembly later.</p> | <p>7. Remove spacer (141).</p> | <p>8. Remove four screws (70), washers (71) and clutch housing (125).</p> |
|---|--|--------------------------------|---|

Français

- | | | | |
|--|---|---------------------------------------|---|
| <p>5. Retirer les deux vis (80), les deux écrous (86) et la plaque du carter (4) de la pompe. Retirer la clavette (165) de l'arbre de la pompe ou du carter d'embrayage.</p> | <p>6. Retirer la vis (129), la rondelle plate (156) et le carter (34b). Noter l'orientation du carter pour le remonter plus tard dans la même position.</p> | <p>7. Retirer l'entretoise (141).</p> | <p>8. Retirer les quatre vis (70), les rondelles (71) et le carter d'embrayage (125).</p> |
|--|---|---------------------------------------|---|

Español

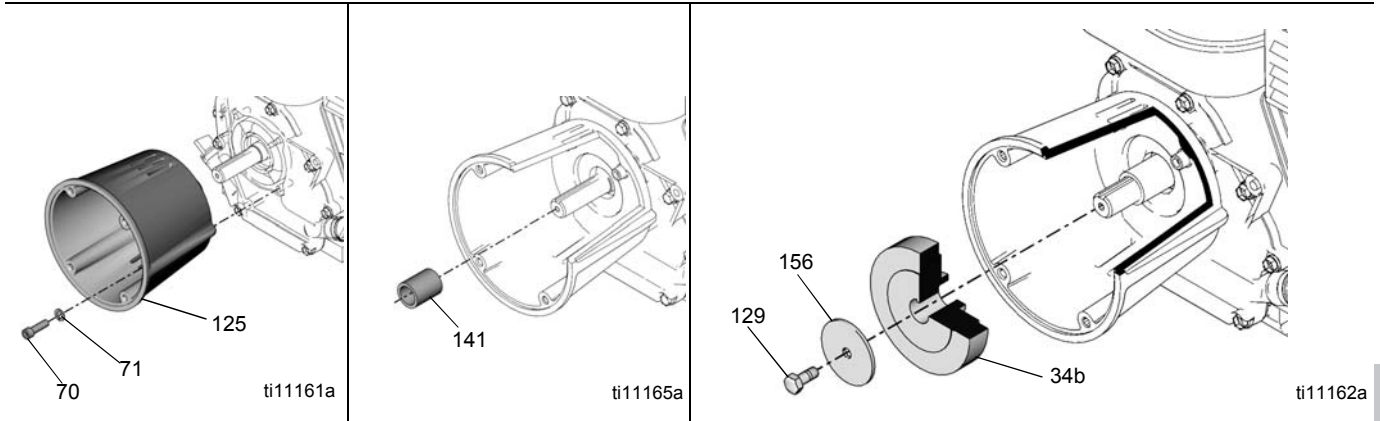
- | | | | |
|---|--|---------------------------------------|--|
| <p>5. Retire los dos tornillos (80), las tuercas (86) y la placa del embrague (4) de la bomba. Retire la claveta (165) del eje de la bomba o del cárter del embrague.</p> | <p>6. Retire el tornillo (129), la arandela plana (156) y el embrague (34b). Anote la orientación del embrague para utilizarla durante el montaje.</p> | <p>7. Retire el espaciador (141).</p> | <p>8. Retire los cuatro tornillos (70), las arandelas (71) y el cárter del embrague (125).</p> |
|---|--|---------------------------------------|--|

Nederlands

- | | | | |
|--|--|--|--|
| <p>5. Verwijder de twee schroeven (80), de moeren (86) en de koppelingsplaat (4) van de pomp. Verwijder de spie (165) van de pompas of het koppelingshuis.</p> | <p>6. Verwijder de schroef (129), de platte sluitring (156) en de koppeling (34b). Let op de richting van de koppeling met het oog op de herinstallatie later.</p> | <p>7. Verwijder de afstandsbuis (141).</p> | <p>8. Verwijder de vier schroeven (70), de sluitringen (71) en het koppelingshuis (125).</p> |
|--|--|--|--|

Deutsch

- | | | | |
|--|--|---|--|
| <p>5. Zwei Schrauben (80), Muttern (86) und die Kupplungsplatte (4) von der Pumpe entfernen. Den Keil (165) von der Pumpenwelle oder vom Kupplungsgehäuse entfernen.</p> | <p>6. Schraube (129), flache Unterlegscheibe (156) und Kupplung (34b) entfernen. Für den späteren Zusammenbau auf die Ausrichtung der Kupplung achten.</p> | <p>7. Das Distanzstück (141) entfernen.</p> | <p>8. Vier Schrauben (70), Unterlegscheiben (71) und das Kupplungsgehäuse (125) entfernen.</p> |
|--|--|---|--|



English

<p>Installation</p> <ol style="list-style-type: none"> 1. Install clutch housing (125) with four screws (70) and lock washers (71). Torque to 17 ft-lb (22.6 N·m). 	<ol style="list-style-type: none"> 2. Install spacer (141). 	<p>Caution: Orientation is critical to avoid destruction of clutch</p> <ol style="list-style-type: none"> 3. Install clutch (34b) with flat side out. 	<p>Caution: Washer size is critical to keep clutch from flying apart.</p> <ol style="list-style-type: none"> 4. Apply LockTite to screw (129). Install flat washer (156) and screw. Torque to 17 ft-lb (22.6 N·m).
---	--	--	---

Français

<p>Installation</p> <ol style="list-style-type: none"> 1. Monter le carter d'embrayage (125) à l'aide des quatre vis (71) et des rondelles (70). Serrer à un couple de 22,6 Nm. 	<ol style="list-style-type: none"> 2. Monter l'entretoise (141) 	<p>Attention : L'orientation du carter est primordiale pour éviter toute dégradation du carter.</p> <ol style="list-style-type: none"> 3. Installer le carter (34b) en positionnant la face plane vers l'extérieur. 	<p>Attention : La taille de la rondelle est primordiale pour maintenir une bonne fixation du carter.</p> <ol style="list-style-type: none"> 4. Appliquer de la LockTite sur la vis (129). Monter la rondelle plate (156) et la vis. Serrer à un couple de 22,6 Nm.
--	--	--	---

Español

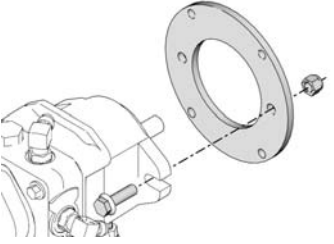
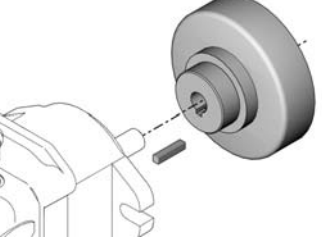
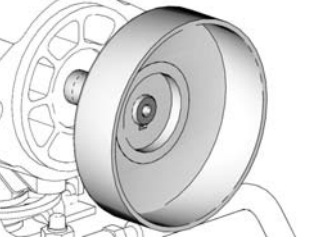
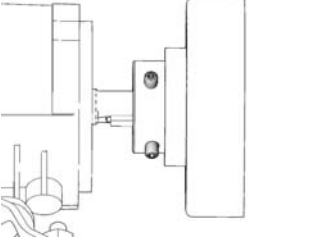
<p>Instalación</p> <ol style="list-style-type: none"> 1. Instale el cárter del embrague (125) con los cuatro tornillos (71) y las arandelas (70). Apriete a un par de 17 ft-lb (22.6 N·m). 	<ol style="list-style-type: none"> 2. Instale el espaciador (141). 	<p>Precaución: La orientación es crítica para evitar la destrucción del embrague</p> <ol style="list-style-type: none"> 3. Instale el embrague (34b) con el lado plano orientado hacia afuera. 	<p>Precaución: El tamaño de la arandela es crítico para que el embrague no se desmonte y salga disparado.</p> <ol style="list-style-type: none"> 4. Aplique LockTite al tornillo (129). Instale la arandela plana (156) y el tornillo. Apriete a un par de 17 ft-lb (22,6 N·m).
---	---	---	--

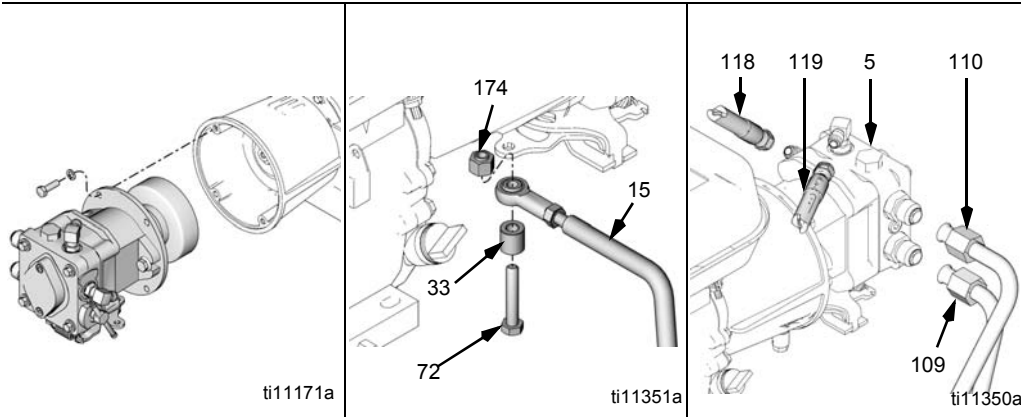
Nederlands

<p>Installatie</p> <ol style="list-style-type: none"> 1. Breng het koppelingshuis (125) aan met de vier schroeven (71) en de sluitringen (70). Aandraaien tot 17 ft-lb (22.6 N·m). 	<ol style="list-style-type: none"> 2. Breng de afstandsbuis (141) aan. 	<p>Voorzichtig: De installatierichting is essentieel. Voorkom dat de koppeling beschadigd raakt.</p> <ol style="list-style-type: none"> 3. Installeer de koppeling (34b) met de vlakke zijde naar buiten. 	<p>Voorzichtig: De afmetingen van de sluitring zijn essentieel om ervoor te zorgen dat de koppeling niet losschiet.</p> <ol style="list-style-type: none"> 4. Breng LockTite aan op de schroef (129). Installeer de platte sluitring (156) een de schroef. Aandraaien tot 17 ft-lb (22.6 N·m).
---	---	--	---

Deutsch

<p>Installation</p> <ol style="list-style-type: none"> 1. Das Kupplungsgehäuse (125) mit vier Schrauben (71) und Sicherungsscheiben (70) anbringen. Mit 22,6 N·m festziehen. 	<ol style="list-style-type: none"> 2. Das Distanzstück (141) anbringen. 	<p>Vorsicht: Die Kupplung muss richtig ausgerichtet werden, weil sie sonst zerstört wird</p> <ol style="list-style-type: none"> 3. Die Kupplung (34b) mit der flachen Seite nach außen anbringen. 	<p>Vorsicht: Die Unterlegscheibe muss die richtige Größe haben, damit die Kupplung nicht auseinander fliegt.</p> <ol style="list-style-type: none"> 4. LockTite auf die Schraube (129) geben. Flache Unterlegscheibe (156) und Schraube anbringen. Mit 22,6 N·m festziehen.
---	--	--	--

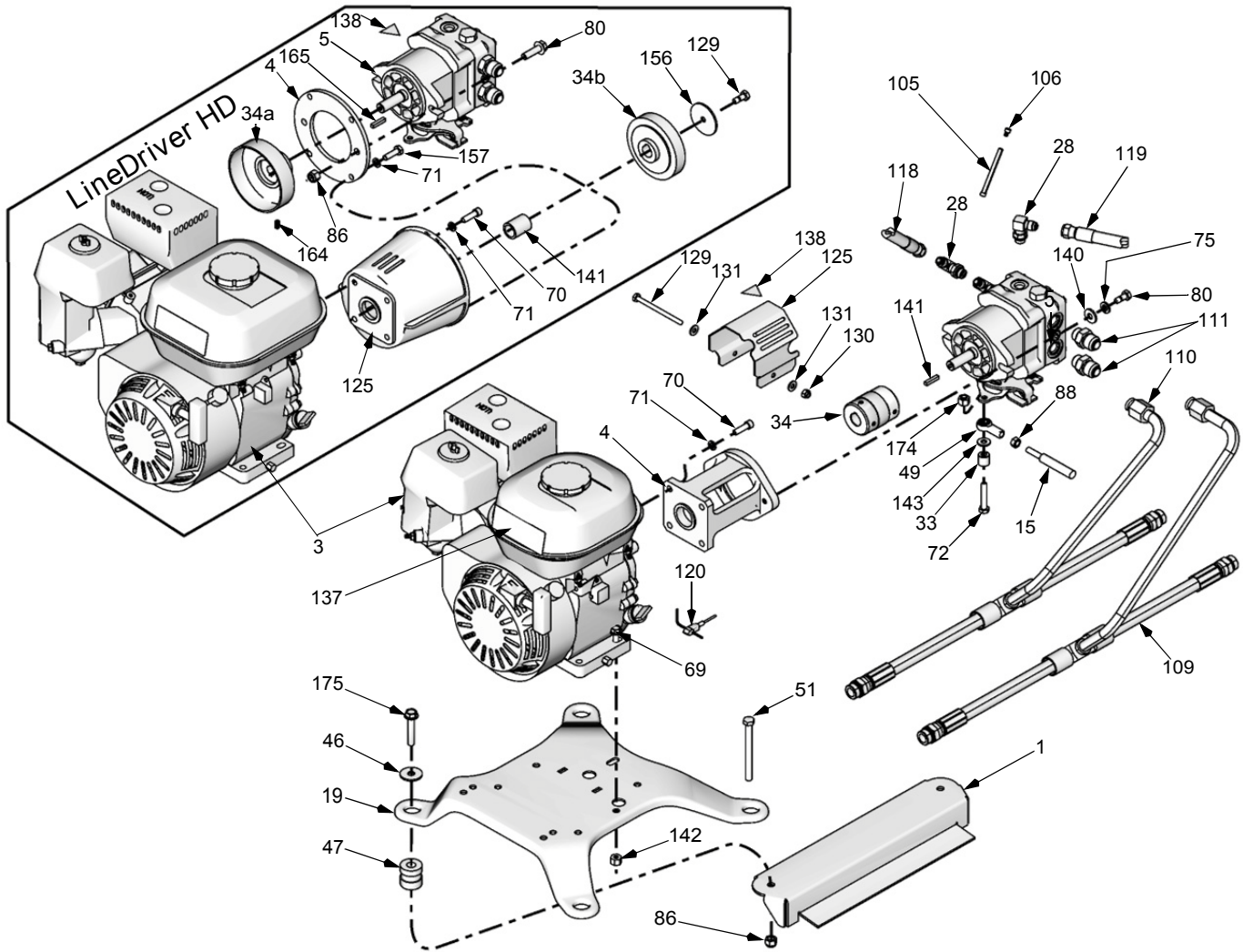
 <p>ti11167a</p>	 <p>ti11164a</p>	 <p>ti11166a</p>	 <p>ti11168a</p>
English			
<p>5. Align holes on clutch plate with slots in pump. Mount clutch plate on pump with two screws and nuts.</p>	<p>6. Insert key on pump shaft. Align centrifugal clutch housing on pump shaft and key.</p>	<p>7. Extend pump shaft a minimum of 1/8 in. beyond surface of clutch housing.</p>	<p>8. Apply Loctite to two set screws. Insert and tighten set screws.</p>
Français			
<p>5. Aligner les orifices de la plaque du carter sur les fentes de la pompe. Fixer la plaque du carter à l'aide des deux jeux de vis et d'écrous.</p>	<p>6. Insérer la clavette sur l'arbre de la pompe. Aligner le carter d'embrayage centrifuge sur l'arbre de la pompe et la clavette.</p>	<p>7. Déployer l'arbre de la pompe à un minimum de 1/8" au-delà de la surface du carter d'embrayage.</p>	<p>8. Appliquer de la Loctite sur les deux vis de fixation. Fixer et serrer les vis.</p>
Español			
<p>5. Alinee los orificios de la placa del embrague con las ranuras de la bomba. Monte la placa del embrague e la bomba con los dos tornillos y las tuercas.</p>	<p>6. Introduzca la chaveta en el eje de la bomba. Alinee el cárter del embrague centrifugo con el eje de la bomba y la chaveta.</p>	<p>7. Extienda el eje de la bomba a mínimo de 1/8 de pulg. más allá del cárter del embrague.</p>	<p>8. Aplique Loctite a los dos tornillos de fijación. Coloque y apriete los dos tornillos de fijación.</p>
Nederlands			
<p>5. Lijn de gaten op de koppelingsplaat uit op de sleuven in de pomp. Monteer de koppelingsplaat op de pomp met twee schroeven en moeren.</p>	<p>6. Breng de spie aan in de pompas. Richt het centrifugale koppelingshuis op de pompas en de spie.</p>	<p>7. Laat de pompas minimaal 1/8 inch uitsteken buiten het oppervlak van het koppelingshuis.</p>	<p>8. Breng Loctite aan op de twee stelschroeven. Breng ze aan en draai de stelschroeven vast.</p>
Deutsch			
<p>5. Die Löcher an der Kupplungsplatte auf die Schlitz in der Pumpe ausrichten. Die Kupplungsplatte mit zwei Schrauben und Müttern an der Pumpe montieren.</p>	<p>6. Den Keil in die Pumpenwelle stecken. Das Fliehkraftkupplungsgehäuse an Pumpenwelle und Keil ausrichten.</p>	<p>7. Die Pumpenwelle mindestens 1/8 Zoll über der Oberfläche des Kupplungsgehäuses vorstehen lassen.</p>	<p>8. Loctite auf die beiden Stellschrauben geben. Die Stellschrauben einsetzen und festziehen.</p>



English			
9. Insert pump housing into clutch housing with return to neutral mechanism down. Secure with four screws. Torque 17 ft-lb (22.6 N·m).	10. Install cap screw (72) and spacer (33) into control arm (15) with nut (174).	11. Connect hydraulic lines (109, 110) and hoses (118, 119) to pump (5).	
Français			
9. Insérer le corps de la pompe dans le carter d'embrayage en conservant le mécanisme neutre vers le bas. Fixer à l'aide des quatre vis. Serrer à un couple de 22,6 N·m.	10. Installer la vis (72) et l'entretoise (33) dans le bras de commande (15) à l'aide de l'écrou (174).	11. Raccorder les tuyauteries (109, 110) et les flexibles (118, 119) hydrauliques sur la pompe (5).	
Español			
9. Introduzca el alojamiento de la bomba en el cárter del embrague con el mecanismo de regreso al punto muerto orientado hacia abajo. Sujete con cuatro tornillos. Apriete a un par de 17 ft-lb (22,6 N·m).	10. Instale el tornillo de cabeza (72) y el espaciador (33) en el brazo de control (15) con la tuerca (174).	11. Conecte las líneas hidráulicas (109, 110) y las mangueras (118, 119) a la bomba (5).	
Nederlands			
9. Breng het pomphuis aan in het koppelingshuis met het terug-in-vrij mechanisme omlaag gericht. Vastzetten met vier schroeven. Aandraaien tot 17 ft-lb (22,6 N·m).	10. Installeer de kolomschroef (72) en de afstandsbuis (33) in de besturingsarm (15) met de moer (174).	11. Sluit de hydraulische leidingen (109, 110) en de slangen (118, 119) aan op de pomp (5).	
Deutsch			
9. Das Pumpengehäuse so im Kupplungsgehäuse anbringen, dass der Mechanismus für die Rückkehr zur Neutralposition unten ist. Mit vier Schrauben befestigen. Mit 22,6 N·m festziehen.	10. Kopfschraube (72) und Distanzstück (33) mit der Mutter (174) im Lenkerarm (15) anbringen.	11. Die Hydraulikleitungen (109, 110) und Schläuche (118, 119) an der Pumpe (5) anschließen.	



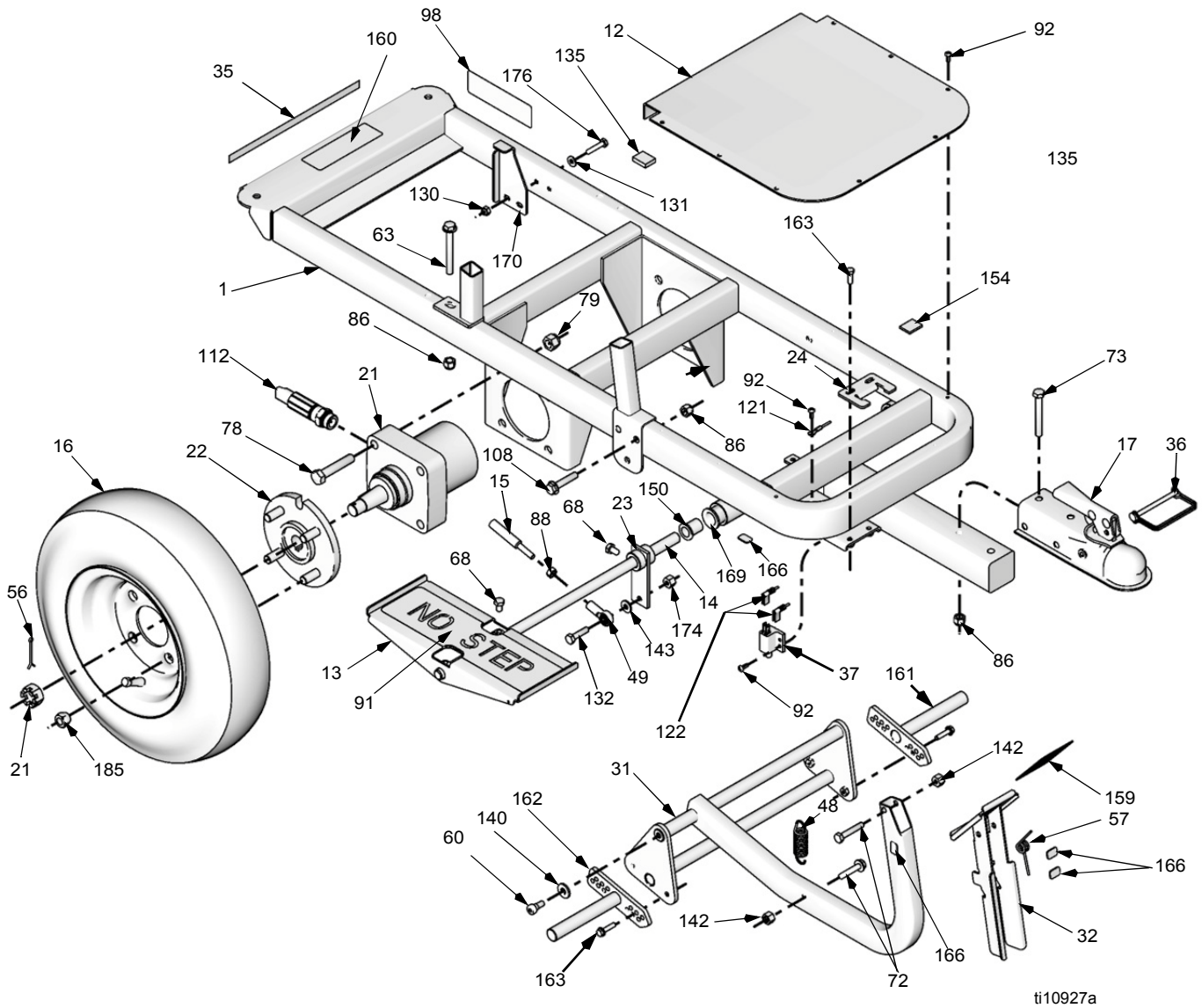
Parts / Pièces / Piezas / Delen / Teile



ti11156b

Ref	Part	Description	Qty	Ref	Part	Description	Qty
1		FRAME (page 49)		164	121299	SCREW, set, soc hd (262005)	2
3		ENGINE, gas, Honda		165	117222	KEY, square (262005)	1
	114530	160 cc, (262004)	1	174	111040	NUT, lock	1
	116080	200 cc, (262005)	1	175	111803	SCREW, cap, hex hd	2
4		BRACKET, mounting, hydraulic pump		<input type="checkbox"/> Replacement warning labels are available at no cost.			
	116873	(262004)	1				
	15R044	(262005)	1				
5	247930	PUMP, displacement, variable	1				
15	24W770	KIT, rod, linkage, includes 49, 88	1				
19	15R700	PLATE, mounting, engine	1				
28	116829	FITTING, 90°, w/adjustable o-ring	2				
33	15R354	SPACER, control, speed	1				
34	116875	COUPLING, flexible (262004)	1				
34a	247631	CLUTCH, centrifugal (262005), includes 34a, 34b, 129, 141, 156	1				
34b	247631	CLUTCH, centrifugal (262005), includes 34a, 34b, 129, 141, 156	1				
46	108851	WASHER, plain	4				
47	119695	DAMPENER, motor mount	4				
49		BALL, joint, rod end	2				
51	113743	SCREW, cap flang hd	2				
69	110837	SCREW, flange, hex	4				
70	109031	SCREW, cap, sch	4				
71		WASHER, lock					
	100214	(262004)	4				
	100214	(262005)	8				
72	802127	SCREW, CAP hex hd	4				
75	100133	WASHER, lock (262004)	2				
80		SCREW, cap, flange hd					
	100014	(262004)	2				
	111193	(262005)	2				
86		NUT, lock					
	101566	(262004)	4				
	101566	(262005)	6				
88		NUT	2				
105	15R309	ROD, standoff, 1/4 OD x 2.75 in.lg	1				
106	111006	SCREW, cap	2				
109	278673	HOSE, hydraulic	1				
110	278672	HOSE, hydraulic	1				
111	116966	FITTING, straight, hydraulic	2				
118	198954	HOSE, hydraulic	1				
119	198955	HOSE, hydraulic	1				
120	114956	TERMINAL, wire tap, insulated	1				
125	198984	GUARD, coupler (262004)	1				
125	15R038	HOUSING, clutch (262005)	1				
129	101530	SCREW, cap (262004)	1				
129	119717	SCREW, cap (262005)	1				
130	102040	NUT, lock, hex (262004)	1				
131	110755	WASHER, plain (262004)	2				
137	<input type="checkbox"/> 194126	LABEL, Warning	1				
138	290228	LABEL, Caution	1				
140	100023	WASHER, flat (262004)	14				
141	117222	KEY, square (262004)	1				
141	15R040	SPACER, clutch (262005)	1				
142	110838	NUT, lock	4				
143	100527	WASHER, wrought	1				
156	15R039	WASHER (262005)	2				
157	100184	SCREW, cap, hex hd (262005)	4				





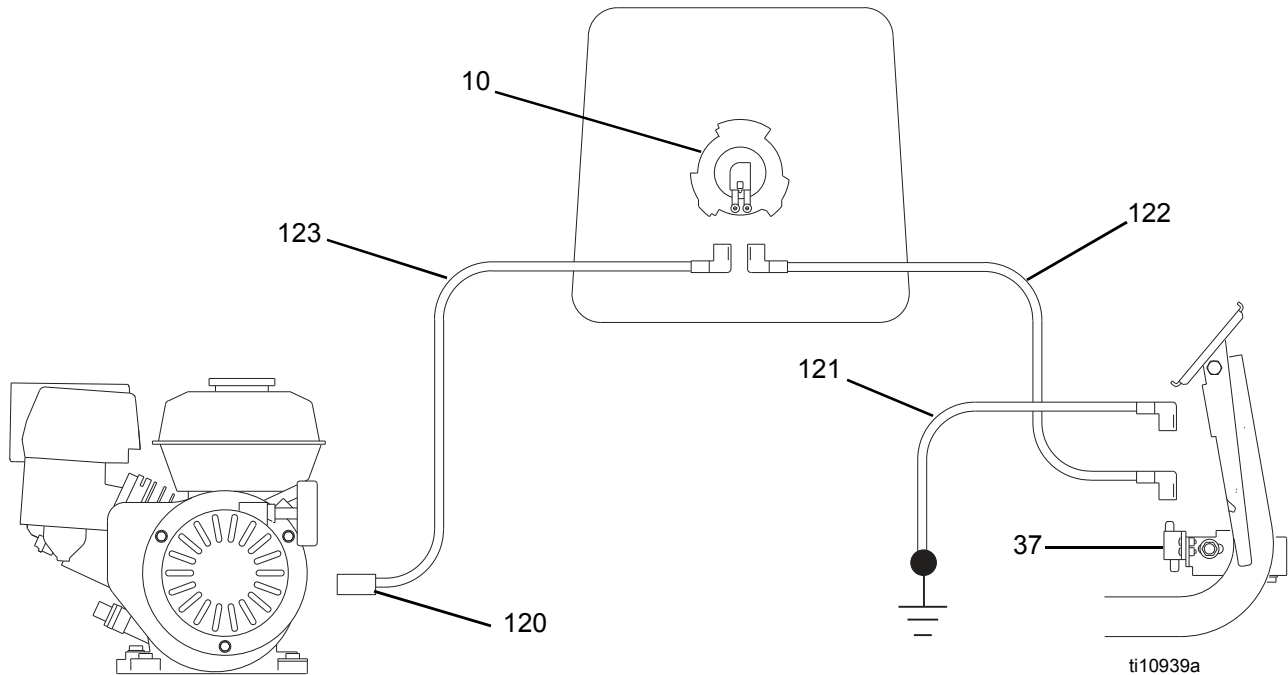
Ref	Part	Description	Qty	Ref	Part	Description	Qty
1	289342	FRAME,LineDriver, painted	1	163	15R472	SCREW, cap, hexhd	6
12	198771	PLATE, floor	1	166	15R608	SPACER	5
13	289344	PEDAL, foot, painted	2	169	15R872	INSERT, bearing, flange	2
14	15R794	SHAFT, foot pedal	1	170	15R733	BRACKET, reverse	1
15	24W770	KIT, rod, linkage, includes 49, 88	1	174	111040	NUT, lock, insert, nylon, 5/16	2
16		WHEEL, pneumatic, assembly		176	114988	SCREW, cap hex hd	1
	245340	(262004)	2	185	125481	NUT,Wheel	8
	249083	(262005)	2				
17	116889	COUPLER, ball	1				
21	116814	MOTOR, wheel	2				
22	24J889	HUB, wheel, 4 bolt	2				
23	247901	PLATE, linkage, weldment	1				
24	15R068	LATCH, brake	1				
31	247571	BRACKET, brake	1				
32	247572	PEDAL, foot brake	1				
35	290159	LABEL, reflective	1				
36	113696	PIN, ball coupler	1				
37	121281	SWITCH, plunger	1				
48	15R123	SPRING	1				
49		BALL, joint, rod end	2				
56	100104	PIN, cotter	2				
57	15R122	SPRING	1				
60	121256	SCREW, shoulder, socket head	2				
63	116935	SCREW, cap, flnghd	2				
68	121280	SCREW, cap, hex hd	6				
72	802127	SCREW, CAP hex hd	2				
73	115348	SCREW, cap, 3/8-16 hex head	2				
78	114766	BOLT, cap hex head	8				
79	801020	NUT, lock,hex	8				
86		NUT, lock					
	101566	(262004)	6				
	101566	(262005)	6				
88		NUT	2				
91	121234	PAD, non-slip, pedal	2				
92	110037	SCREW, mach, torx pan hd	11				
98	198920	LABEL	1				
108	116780	SCREW, hex, hd, flanged	2				
112		HOSE, page 47					
121	198975	WIRE, ground	1				
122	198976	WIRE, switch, brake	1				
130		NUT, lock, hex					
	102040	(262004)	3				
	102040	(262005)	2				
131	110755	WASHER, plain (262004)	2				
131	110755	WASHER, plain (262005)	2				
132	100521	SCREW, cap hex hd	1				
140		WASHER, flat					
	100023	(262004)	2				
	100023	(262005)	2				
142	110838	NUT, lock	2				
143	100527	WASHER, plain	1				
150	116887	BEARING, flanged, bronze	2				
154	187797	SPACER, duct	1				
159	15R409	PAD, non-slip, brake	1				
160	15R406	LABEL, LineDriver, ProStart (262005)	1				
161	247617	BRAKE, adjustable	1				
162	247618	BRAKE, adjustable	1				



Ref	Part	Description	Qty	Ref	Part	Description	Qty
2	289343	CARRIAGE, seat, linedriver, painted	1	177	110037	SCREW, mach, slot, hex wash hd	2
6	198713	FENDER, linedriver	1	186	113664	SCREW,Cap.Hex HD	1
7	245341	SEAT, gray	1	187	556370	NUT, 5/16-18 He	
8	116827	BRACKET, adjuster, seat	1	<input type="checkbox"/> Replacement warning labels are available at no cost.			
9	116877	BRACKET, adjuster, seat, slave	1				
10	116833	SWITCH, safety, seat	1				
11	116832	SPACER, seat	4				
20	121233	RESERVOIR, hydraulic	1				
25	247543	BRACKET, light	1				
26	15R064	SUPPORT, light	1				
27	245342	FILTER, oil	1				
28	116829	FITTING, 90°, w/adjustable o-ring	1				
29	116828	HOUSING, oil filter	1				
30	116837	FITTING, straight, o-ring	1				
39	116892	LIGHT, halogen	1				
40	116895	CAP, tube, square	2				
41	195428	BOOT, toggle	1				
42	107255	GUARD, switch	1				
43	105658	RING, locking	1				
44	105679	SWITCH, toggle	1				
45	114425	BUSHING, strain relief	1				
50	15H525	CAP, breather, filler	1				
53	101344	SCREW, cap, hex hd	6				
59	15R308	CORD, power, linedriver	1				
61	15R063	BRACKET, light	1				
62	15R864	KNOB	1				
64	247544	HOLDER, bottle	1				
71	100214	WASHER, lock	1				
72	802127	SCREW, cap, hex hd	2				
88	100187	NUT,	1				
95	198921	LABEL, Instruction	1				
96	15T120	LABEL, Instruction	1				
97	198918	LABEL, Warning	2				
107	100840	FITTING, elbow, street	1				
113		LABEL, LineDriver HD, front					
	15R404	(262004)	2				
	15R405	(262005)	2				
118	198954	HOSE, hydraulic	1				
119	198955	HOSE, hydraulic	1				
122	198976	WIRE, switch, brake	1				
123	198977	WIRE, switch, seat	1				
126	245421	REGULATOR, board, battery, light	1				
128	198958	LABEL, Instruction	1				
137	194126	LABEL, Warning	1				
138	15K616	LABEL, Caution	1				
140	100023	WASHER, Flat	2				
142	110838	NUT, lock	2				
144	108868	CLAMP, wire	2				
147	198586	CONDUIT, corrugated	2				
151	111145	KNOB, pronged	1				
158	110996	NUT, flange hd	4				
173	15T112	LABEL, LineDriver light adjust	1				
174	247896	KIT, repair, LineDriver light, includes 25, 26, 39, 40, 41, 42, 43, 44, 45, 59, 61, 62, 71, 72, 88, 140, 142, 151, 173, 186, 187	1				



Safety Interlock Wiring Diagram / Schéma de verrouillage / Diagrama de cableado de interbloqueo de seguridad / Bedradingschema beveiligingssysteem / Schaltplan für Sicherheitsverblockung



Maintenance / Entretien / Mantenimiento / Onderhoud / Wartung

English

Interval	Action
DAILY	Check engine oil level and fill as necessary.
	Check hydraulic oil level and fill as necessary.
	Check and fill the gas tank.
AFTER THE FIRST 20 HOURS OF OPERATION	Drain engine oil and refill with clean oil. Reference Honda Engines Owner's Manual for correct oil viscosity.
WEEKLY	Remove engine air filter cover and clean or replace element. If operating in an unusually dusty environment: check filter daily and replace, if necessary. Replacement elements can be purchased from your local HONDA dealer.
EVERY 100 HOURS OF OPERATION	Change engine oil. Reference Honda Engines Owner's Manual for correct oil viscosity.
YEARLY OR 500 HOURS	Replace hydraulic oil and filter element. Use Mobil 1 (15W-50) synthetic oil and Graco filter 245342. Hydraulic Oil Replacement Procedure: 1. Remove filter and allow oil reservoir to drain from filter base. 2. Install new filter. Fill oil reservoir to top of baffle with Mobil 1 (15W-50). 3. Open drive wheel release. Start engine and run at low rpm for 3 minutes. 4. Close drive wheel release. Check oil level and top off to top of baffle.
SPARK PLUG	Use BPR6ES (NGK) or W20EPR-U (NIPPONDENSO) plug. Gap plug to 0.028 to 0.031 in. (0.7 to 0.8 mm).

Français

Intervalle	Intervention
QUOTIDIEN	Contrôler le niveau d'huile du moteur et en ajouter au besoin.
	Contrôler le niveau d'huile hydraulique et en ajouter au besoin.
	Vérifier et remplir le réservoir de carburant.
APRÈS LES 20 PREMIÈRES HEURES DE SERVICE	Vidanger l'huile du moteur et remplir avec de d'huile propre. Consulter le manuel technique des moteurs Honda pour déterminer la bonne viscosité de l'huile.
HEBDOMADAIRE	Démonter le couvercle du filtre à air du moteur et nettoyer la cartouche ou le remplacer si nécessaire. Si l'appareil fonctionne dans un environnement particulièrement poussiéreux, contrôler le filtre tous les jours et le remplacer si nécessaire. Les cartouches de rechange peuvent être achetées chez votre concessionnaire HONDA local.
TOUTES LES 100 HEURES DE SERVICE	Vidanger l'huile motrice. Consulter le manuel technique des moteurs Honda pour déterminer la bonne viscosité de l'huile.
ANNUUEL OU TOUTES LES 500 HEURES	Vidanger l'huile hydraulique et remplacer le filtre. Utiliser de l'huile de synthèse Mobil 1 (15W-50) et un filtre Graco 245342. Procédure de vidange de l'huile hydraulique. 1. Démonter le filtre et laisser l'huile s'écouler par l'embase du filtre. 2. Remettre un filtre neuf. Remplir le réservoir d'huile jusqu'en haut de la cloison avec de l'huile de synthèse Mobil 1 (15W-50). 3. Débrayer les roues. Démarrer le moteur et le faire tourner à bas régime pendant 3 minutes. 4. Embrayer les roues motrices. Contrôler le niveau d'huile et faire l'appoint jusqu'en haut de la cloison.
BOUGIE D'ALLUMAGE	Utiliser uniquement des bougies BPR6ES (NGK) ou W20EPR-U (NIPPONDENSO). Écartement des électrodes entre 0,7 et 0,8 mm.

Español

Intervalo	Acción
A DIARIO	Compruebe el nivel de aceite del motor y rellene si fuera necesario.
	Compruebe el nivel de aceite hidráulico y rellene si fuera necesario.
	Inspeccione y llene el depósito de combustible.
DESPUÉS DE LAS PRIMERAS 20 HORAS DE FUNCIONAMIENTO	Vacíe el aceite del motor y rellene con aceite limpio. Consulte la viscosidad del aceite en el manual del fabricante del motor Honda.
SEMANALMENTE	Quite la tapa del filtro de aire del motor y limpie el elemento. Cambiarlo si fuera necesario. Si se trabaja en un ambiente inusualmente polvoriento, compruebe diariamente el filtro y cámbielo si fuera necesario. Puede adquirir las piezas de repuesto en su concesionario local HONDA.
CADA 100 HORAS DE FUNCIONAMIENTO	Cambie el aceite del motor. Consulte la viscosidad del aceite en el manual del fabricante del motor Honda.
UNA VEZ AL AÑO O CADA 500 HORAS	Reemplace el aceite hidráulico y el filtro. Utilice aceite sintético Mobil 1 (15W-50) y un filtro Graco 245342. Procedimiento de reemplazo del aceite hidráulico: 1. Retire el filtro y permita que el aceite del depósito se vacíe por la base del filtro. 2. Instale el nuevo filtro y llene el depósito de aceite hasta la parte superior del deflector utilizando aceite sintético Mobil 1 (15W-50). 3. Abra la válvula de arranque. Arranque el motor y hágalo funcionar a pocas revoluciones durante 3 minutos. 4. Cierre la válvula de arranque. Compruebe el nivel de aceite y rellene hasta alcanzar la parte superior del deflector.
BUJÍA	Utilice únicamente bujías BPR6ES (NGK) o W20EPR-U (NIPPONDENSO). La distancia entre electrodos debe estar entre 0,028 y 0,031 pulg. (0,7 a 0,8 mm).

Nederlands

Interval	Actie
DAGELIJKS	Controleer het oliepeil in de motor; zonodig bijvullen Controleer het hydraulische oliepeil; zonodig bijvullen.
	Kijk de brandstoftank na en vul hem.
NA DE EERSTE 20 GEBRUIKSUREN	Tap de motorolie af en vul weer met schone olie. Zie de Gebruikershandleiding door Honda-motoren voor de juiste viscositeit van de olie.
WEKELIJKS	Verwijder het deksel van het luchtfilter van de motor en vervang het element. Als u in een ongebruikelijk stoffige omgeving werkt, moet u het filter dagelijks controleren en zonodig vervangen. Vervangingselementen zijn verkrijgbaar bij uw locale HONDA-dealer.
ELKE 100 GEBRUIKSUREN	Ververs de motorolie. Zie de Gebruikershandleiding door Honda-motoren voor de juiste viscositeit van de olie.
JAARLIJKS OF OM DE 500 UUR	Ververs de hydraulische olie en het filterelement. Gebruik Mobil 1 (15W-50) synthetische olie en Graco-filter 245342. Procedure voor het verversen van hydraulische olie: 1. Verwijder de filter en laat het oliereservoir leeglopen vanuit de filterhouder. 2. Installeer een nieuwe filter. Vul het oliereservoir tot bovenaan het schot met Mobil 1 (15W-50) synthetische olie. 3. Open de ontgrendeling van het aandrijfwiel. Start de motor en laat hem 3 minuten op een laag toerental draaien. 4. Sluit de ontgrendeling van het aandrijfwiel. Controleer het oliepeil en vul bij tot de bovenrand van het schot.
BOUGIE	Gebruik BPR6ES (NGK) of W20EPR-U (NIPPONDENSO) bougies. De elektrodeafstand van de bougie moet 0,028 tot 0,031 in. (0,7-0,8 mm) zijn.

Deutsch

Intervall	Maßnahme
TÄGLICH	Motorölstand überprüfen und bei Bedarf nachfüllen. Hydraulikölstand kontrollieren und bei Bedarf nachfüllen. Benzintank überprüfen und nachfüllen.
NACH DEN ERSTEN 20 BETRIEBSSTUNDEN	Motoröl ablassen und sauberes Öl einfüllen. Die erforderliche Viskosität des Öls ist in der Betriebsanleitung des Honda-Motors angegeben.
WÖCHENTLICH	Die Luftfilterabdeckung am Motor entfernen und das Filterelement reinigen oder austauschen. Bei Betrieb in besonders staubiger Umgebung: den Filter täglich überprüfen und bei Bedarf auswechseln. Austauschelemente sind beim HONDA-Händler erhältlich.
ALLE 100 BETRIEBSSTUNDEN	Motoröl wechseln. Die erforderliche Viskosität des Öls ist in der Betriebsanleitung des Honda-Motors angegeben.
JÄHRLICH ODER ALLE 500 BETRIEBSSTUNDEN	Hydrauliköl und Filterelement auswechseln. Syntheseöl Mobil 1 (15W-50) und Graco-Filter 245342 verwenden. Hydrauliköl auswechseln: 1. Filter abnehmen und Öl aus dem Behälter laufen lassen. 2. Neuen Filter einbauen. Den Ölbehälter mit Mobil 1 (15W-50) bis zur Oberkante des Leitblechs auffüllen. 3. Antriebsrad entkoppeln. Motor starten und ungefähr 3 Minuten bei niedriger Drehzahl laufen lassen. 4. Antriebsrad einkoppeln. Ölstand prüfen und gegebenenfalls bis zur Oberkante des Leitblechs nachfüllen.
ZÜNDKERZE	Zündkerzen der Marke BPR6ES (NGK) oder W20EPR-U (NIPPONDENSO) verwenden. Den Elektrodenabstand auf 0,7 bis 0,8 mm einstellen.

Technical Data

Hydraulic Pressure	2700 psi (186 bar)
Hydraulic System Capacity	2 quarts (1.9 liters)
Engine	
LineDriver	Honda GX 160 cc
LineDriver HD	Honda GX 200 cc
Engine Generator Output	70W

Dimensions

LineDriver	
Weight	265 lb (120 kg)
Height	41 in. (104 cm)
Width	29 in. (66 cm)
Length	58 in. (147 cm)
LineDriver HD	
Weight	275 lb (125 kg)
Height	41 in. (104 cm)
Width	29 in. (74 cm)
Length	58 in. (147 cm)

Sound Levels

LineDriver* (operating range)	
Sound Pressure	94 - 99 dB(A)
Sound Power	79 - 83 dB(A)
LineDriver HD* (operating range)	
Sound Pressure	94 - 102 dB(A)
Sound Power	79 - 86 dB(A)

* Measured at 3.1 feet (1 meter) per ISO 3744.

Vibration Level

LineDriver [†] (attached to LineLazer IV 3900)	
Left Hand	0.3 m/s ²
Right Hand	0.2 m/s ²
LineDriver HD [†] (attached to LineLazer IV 200HS)	
Left Hand	0.5 m/s ²
Right Hand	0.4 m/s ²

[†] Vibration measured per ISO 5349 based on 8 hour daily exposure A(8)
LineDriver and LineDriver HD: Vibration at seat and pedals (EN1032) < 0.5 m/s²

Caractéristiques techniques

Pression hydraulique	2700 psi (186 bar)
Capacité du système hydraulique	2 quarts (1,9 litres)
Moteur	
LineDriver	Honda GX 160 cc
LineDriver HD	Honda GX 200 cc
Rendement du générateur moteur	70W

Dimensions

LineDriver	
Poids	265 lb (120 kg)
Hauteur	41 in. (104 cm)
Largeur	29 in. (66 cm)
Longueur	58 in. (147 cm)
LineDriver HD	
Poids	275 lb (125 kg)
Hauteur	41 in. (104 cm)
Largeur	29 in. (74 cm)
Longueur	58 in. (147 cm)

Niveau sonore

LineDriver* (plage de fonctionnement) :	
Pression sonore	94 - 99 dB(A)
Puissance sonore	79 - 83 dB(A)
Line Driver HD* (plage de fonctionnement) :	
Pression sonore	94 - 102 dB(A)
Puissance sonore	79 - 86 dB(A)

* Mesuré à 1 mètre selon ISO 3744.

Niveau de vibration

LineDriver [†] (fixé au LineLazer IV 3900)	
Main gauche	0,3 m/s ²
Main droite	0,2 m/s ²
LineDriver HD [†] (fixé au LineLazer IV 200 HS)	
Main gauche	0,5 m/s ²
Main droite	0,4 m/s ²

[†] Vibrations mesurées selon ISO 5349 sur la base d'un service de 8 heures par jour A(8)
 LineDriver et LineDriver HD: Vibrations au siège et aux pédales (EN1032) < 0.5 m/s²

Características técnicas

Presión hidráulica	2700 psi (186 bar)
Capacidad del sistema hidráulico	1,9 litros (2 cuartos de galón)
Motor	
LineDriver	Honda GX 160 cc
LineDriver HD	Honda GX 200 cc
Rendimiento del generador del motor	70W

Dimensiones

LineDriver	
Peso	265 kg (120 lb)
Altura	41 pulg. (104 cm)
Anchura	29 pulg. (66 cm)
Longitud	58 pulg. (147 cm)
LineDriver HD	
Peso	275 kg (125 lb)
Altura	41 pulg. (104 cm)
Anchura	29 pulg. (74 cm)
Longitud	58 pulg. (147 cm)

Niveles de sonido

LineDriver* (gama de funcionamiento)*:	
Presión de sonido	94 - 99 dB(A)
Potencia de sonido	79 - 83 dB(A)
LineDriver HD* (gama de funcionamiento)	
Presión de sonido	94 - 102 dB(A)
Potencia de sonido	79 - 86 dB(A)

* Medido a 1 metro (3,1 pies) de distancia según la norma ISO 3744.

Nivel de vibraciones

LineDriver [†] (acoplado al LineLazer IV 3900)	
* Mano izquierda	0,3 m/s ²
Mano derecha	0,2 m/s ²
LineDriver HD [†] (acoplado al LineLazer IV 200HS)	
* Mano izquierda	0,5 m/s ²
Mano derecha	0,4 m/s ²

[†] Vibraciones medidas según la ISO 5349 en base a una exposición diaria de 8 horas A(8)
LineDriver y LineDriver HD: Vibración en asiento y pedales (EN1032) < 0,5 m/s²

Technische gegevens

Hydraulische druk	2700 psi (186 bar)
Inhoud hydraulisch systeem	2 quarts (1,9 liter)
Motor	
LineDriver	Honda GX 160 cc
LineDriver HD	Honda GX 200 cc
Uitgangsvermogen van de motorgenerator	70W

Afmetingen

LineDriver	
Gewicht	265 lb (120 kg)
Hoogte	41 in. (104 cm)
Breedte	29 in. (66 cm)
Lengte	58 in. (147 cm)
LineDriver HD	
Gewicht	275 lb (125 kg)
Hoogte	41 in. (104 cm)
Breedte	29 in. (74 cm)
Lengte	58 in. (147 cm)

Geluidsniveaus

LineDriver* (bedrijfsbereik)	
Geluidsdruk	94 - 99 dB(A)
Geluidsvermogen	79 - 83 dB(A)
LineDriver HD* (bedrijfsbereik)*:	
Geluidsdruk	94 - 102 dB(A)
Geluidsvermogen	79 - 86 dB(A)

* Gemeten op een afstand van 1 meter (3,1 ft) conform ISO 3744.

Trillingsniveau

LineDriver [†] (bevestigd aan LineLazer IV 3900)	
linksdraaiend	0,3 m/s ²
rechtsdraaiend	0,2 m/s ²
LineDriver HD [†] (bevestigd aan LineLazer IV 200HS)	
linksdraaiend	0,5 m/s ²
rechtsdraaiend	0,4 m/s ²

[†] Trillingen gemeten conform ISO 5349 op basis van 8 uur blootstelling per dag A(8)
LineDriver en LineDriver HD: trillingsniveau ter hoogte van stoel en pedalen (EN1032) < 0.5 m/s²

Technische Daten

Hydraulikdruck	186 bar
Hydrauliksystem-Fassungsvermögen	1,9 l
Motor	
LineDriver	Honda GX 160 cm ³
LineDriver HD	Honda GX 200 cm ³
Motorgeneratorleistung	70W

Abmessungen

LineDriver	
Gewicht	120 kg
Höhe	104 cm
Breite	66 cm
Länge	147 cm
LineDriver HD	
Gewicht	125 kg
Höhe	104 cm
Breite	74 cm
Länge	147 cm

Geräusentwicklung

LineDriver* (Betriebsbereich)	
Lärmdruckpegel	94 - 99 dB(A)
Schallpegel	79 - 83 dB(A)
LineDriver HD* (Betriebsbereich)	
Lärmdruckpegel	94 - 102 dB(A)
Schallpegel	79 - 86 dB(A)

* Gemessen in 1 m Abstand entsprechend ISO 3744.

Vibrationen

LineDriver [†] (an LineLazer IV 3900 angeschlossen)	
Linke Hand	0,3 m/s ²
Rechte Hand	0,2 m/s ²
LineDriver HD [†] (an LineLazer IV 200HS angeschlossen)	
Linke Hand	0,5 m/s ²
Rechte Hand	0,4 m/s ²

[†] Vibrationen gemessen gemäß ISO 5349 bei 8 Stunden täglichem Einsatz A(8)
LineDriver und LineDriver HD: Schwingungen an Sitz und Pedalen (EN 1032) < 0,5 m/s²

Warranty / Garantie / Garantía / Garantie / Garantie

Graco warrants all equipment referenced in this document which is manufactured by Graco and bearing its name to be free from defects in material and workmanship on the date of sale to the original purchaser for use. With the exception of any special, extended, or limited warranty published by Graco, Graco will, for a period of twelve months from the date of sale, repair or replace any part of the equipment determined by Graco to be defective. This warranty applies only when the equipment is installed, operated and maintained in accordance with Graco's written recommendations.

This warranty does not cover, and Graco shall not be liable for general wear and tear, or any malfunction, damage or wear caused by faulty installation, misapplication, abrasion, corrosion, inadequate or improper maintenance, negligence, accident, tampering, or substitution of non-Graco component parts. Nor shall Graco be liable for malfunction, damage or wear caused by the incompatibility of Graco equipment with structures, accessories, equipment or materials not supplied by Graco, or the improper design, manufacture, installation, operation or maintenance of structures, accessories, equipment or materials not supplied by Graco.

This warranty is conditioned upon the prepaid return of the equipment claimed to be defective to an authorized Graco distributor for verification of the claimed defect. If the claimed defect is verified, Graco will repair or replace free of charge any defective parts. The equipment will be returned to the original purchaser transportation prepaid. If inspection of the equipment does not disclose any defect in material or workmanship, repairs will be made at a reasonable charge, which charges may include the costs of parts, labor, and transportation.

THIS WARRANTY IS EXCLUSIVE, AND IS IN LIEU OF ANY OTHER WARRANTIES, EXPRESS OR IMPLIED, INCLUDING BUT NOT LIMITED TO WARRANTY OF MERCHANTABILITY OR WARRANTY OF FITNESS FOR A PARTICULAR PURPOSE.

Graco's sole obligation and buyer's sole remedy for any breach of warranty shall be as set forth above. The buyer agrees that no other remedy (including, but not limited to, incidental or consequential damages for lost profits, lost sales, injury to person or property, or any other incidental or consequential loss) shall be available. Any action for breach of warranty must be brought within two (2) years of the date of sale.

GRACO MAKES NO WARRANTY, AND DISCLAIMS ALL IMPLIED WARRANTIES OF MERCHANTABILITY AND FITNESS FOR A PARTICULAR PURPOSE, IN CONNECTION WITH ACCESSORIES, EQUIPMENT, MATERIALS OR COMPONENTS SOLD BUT NOT MANUFACTURED BY GRACO. These items sold, but not manufactured by Graco (such as electric motors, switches, hose, etc.), are subject to the warranty, if any, of their manufacturer. Graco will provide purchaser with reasonable assistance in making any claim for breach of these warranties.

In no event will Graco be liable for indirect, incidental, special or consequential damages resulting from Graco supplying equipment hereunder, or the furnishing, performance, or use of any products or other goods sold hereto, whether due to a breach of contract, breach of warranty, the negligence of Graco, or otherwise.

FOR GRACO CANADA CUSTOMERS

The Parties acknowledge that they have required that the present document, as well as all documents, notices and legal proceedings entered into, given or instituted pursuant hereto or relating directly or indirectly hereto, be drawn up in English. Les parties reconnaissent avoir convenu que la rédaction du présent document ainsi que de tous les documents, avis et procédures judiciaires exécutés, donnés ou intentés à la suite de ou en rapport, directement ou indirectement, avec les procédures concernées, sera en anglais.

POUR LES CLIENTS DE GRACO PARLANT FRANCAIS

Les parties reconnaissent avoir convenu que la rédaction du présent document ainsi que de tous les documents, avis et procédures judiciaires exécutés, donnés ou intentés à la suite de ou en rapport, directement ou indirectement, avec les procédures concernées, sera en anglais.

PARA LOS CLIENTES DE GRACO QUE HABLAN ESPAÑOL

Las partes reconocen haber convenido que el presente documento, así como todos los documentos, notificaciones y procedimientos judiciales emprendidos, presentados o establecidos que tengan que ver con estas garantías directa o indirectamente, estarán redactados en inglés.

VOOR GRACO-KLANTEN IN NEDERLAND

De partijen zijn zich ervan bewust dat zij hebben geëist dat het onderhavige document, evenals alle documenten, berichtgevingen en wettelijke procedures die worden aangegaan, overhandigd of in gang gezet hetzij als gevolg van hetzij rechtstreeks hetzij indirect in relatie tot het onderhavige worden opgesteld in de Engelse taal.

FÜR GRACO-KUNDEN IN DEUTSCHLAND/ÖSTERREICH/SCHWEIZ

Die Parteien bestätigen hiermit die festgelegte Vereinbarung, daß das vorliegende Dokument sowie alle anderen Dokumente, Mitteilungen und Gerichtsverfahren, die im Zusammenhang damit erstellt, verteilt oder eingeleitet werden, oder sich direkt oder indirekt darauf beziehen, in englischer Sprache verfaßt sein sollen.

Graco Information

For the latest information about Graco products, visit www.graco.com.

For patent information, see www.graco.com/patents.

TO PLACE AN ORDER, contact your Graco distributor or call 1-800-690-2894 to identify the nearest distributor.

All written and visual data contained in this document reflects the latest product information available at the time of publication.
Graco reserves the right to make changes at any time without notice.

For patent information, see www.graco.com/patents.

Pour avoir plus d'informations concernant les brevets, consultez la page www.graco.com/patents.

Para información sobre patentes, vea www.graco.com/patents.

Zie www.graco.com/patents voor informatie over patenten.

Patentinformationen finden Sie unter www.graco.com/patents.

Original instructions. This manual contains English. MM 312540

Traduction des instructions originales. This manual contains French. MM 312540

Traducción de las instrucciones originales. This manual contains Spanish. MM 312540

Vertaling van de originele instructies. This manual contains Dutch. MM 312540

Übersetzung der Originalbetriebsanleitung. This manual contains German. MM 312540

Graco Headquarters: Minneapolis

International Offices: Belgium, China, Japan, Korea

GRACO INC. AND SUBSIDIARIES □ P.O. BOX 1441 □ MINNEAPOLIS MN 55440-1441 □ USA

Copyright 2008, Graco Inc. All Graco manufacturing locations are registered to ISO 9001.
www.graco.com

Revised September 2014